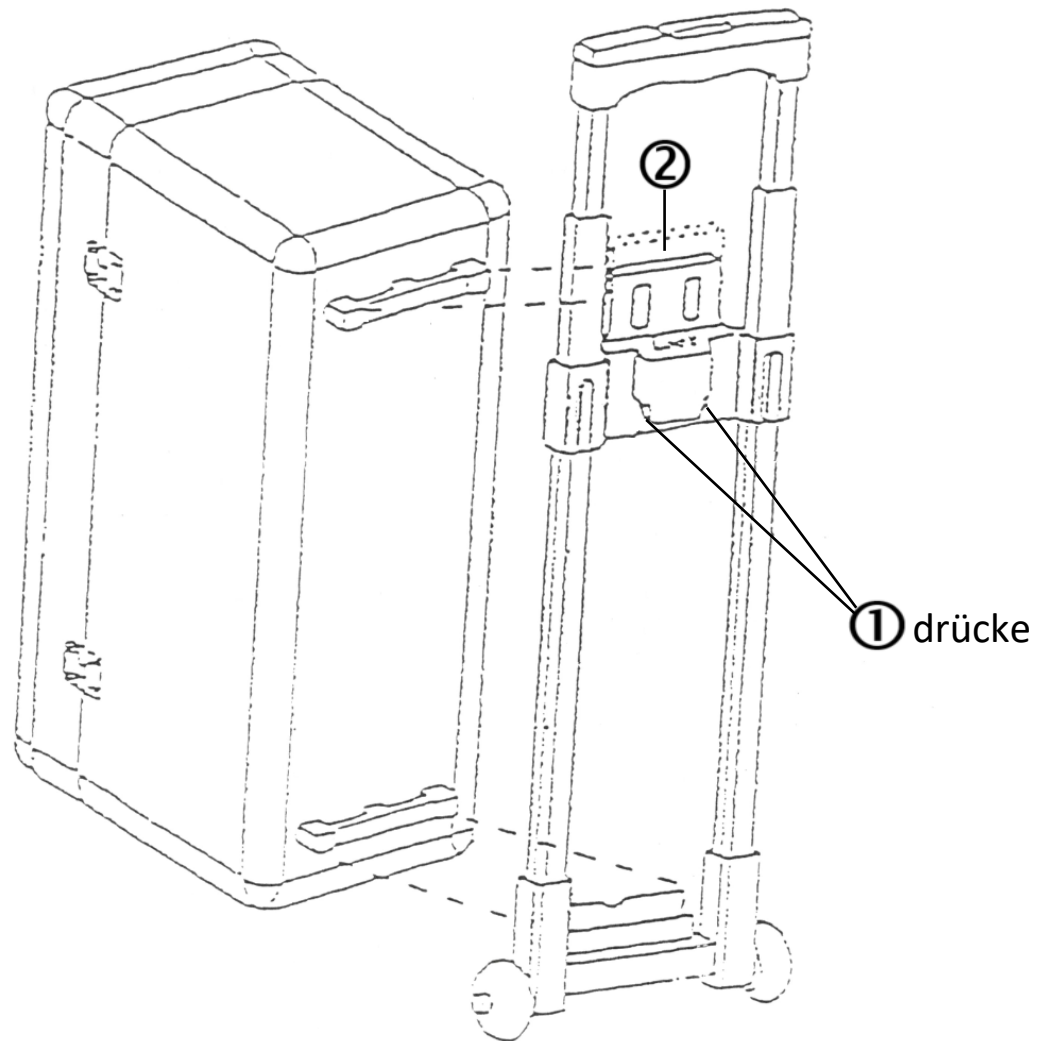


Montageanleitung Trolley an Koffer

Verwendung für blowtest[®] 3000 Messgerät



Transportkoffer Montageanleitung



Befestigen von Trolley an Transportkoffer:

1. DRÜCKEN SIE (1) & (2), DIE DRUCKMUTTER WIRD GEÖFFNET
2. BRINGEN SIE DAS GEHÄUSE IN DIE KORREKTURPOSITION.
3. DRÜCKEN SIE DIE VERRIEGELUNG (2), UM DEN GEPÄCKWAGEN FEST AM KOFFER ZU BEFESTIGEN

Lösen von Trolley vom Transportkoffer:

1. DRÜCKEN SIE (1) & (2) DRÜCKEN, DIE DRUCKMUTTER WIRD GEÖFFNET
2. HEBEN SIE DEN GEPÄCKWAGEN VON OBEN NACH UNTEN AUS DEM KOFFER

Blowtest GbR

Am Stege 16 | DE 57439 Attendorn
Tel.: +49 (0) 2722 65 88 976
info@blowtest.de | www.blowtest.de

