

Montageeinleitung Rahmensystem

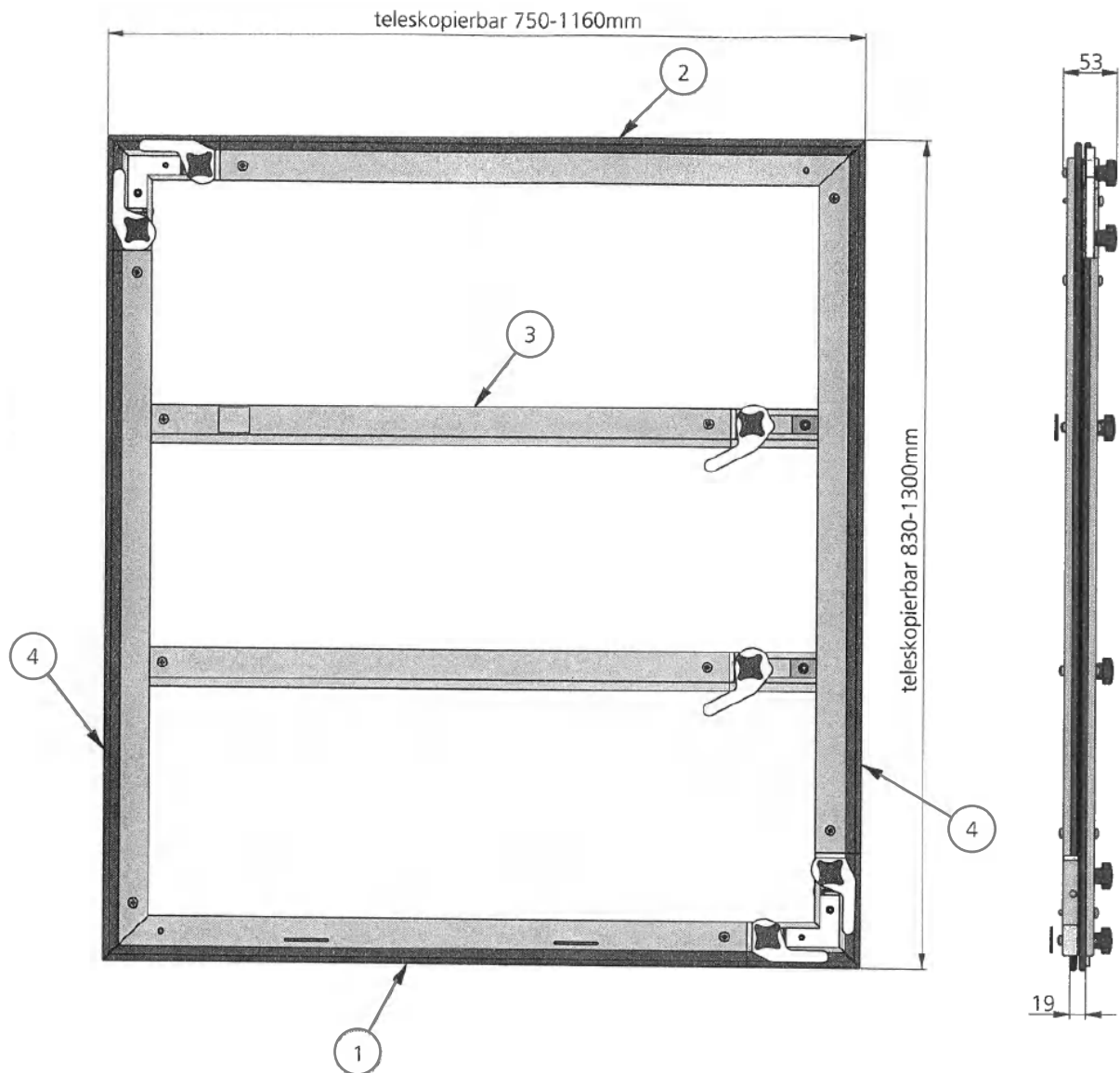
Verwendung für blowtest[®] 3000 Messgerät



Artikeldarstellung

Rahmensystem Fenster

Art-Nr: 327880

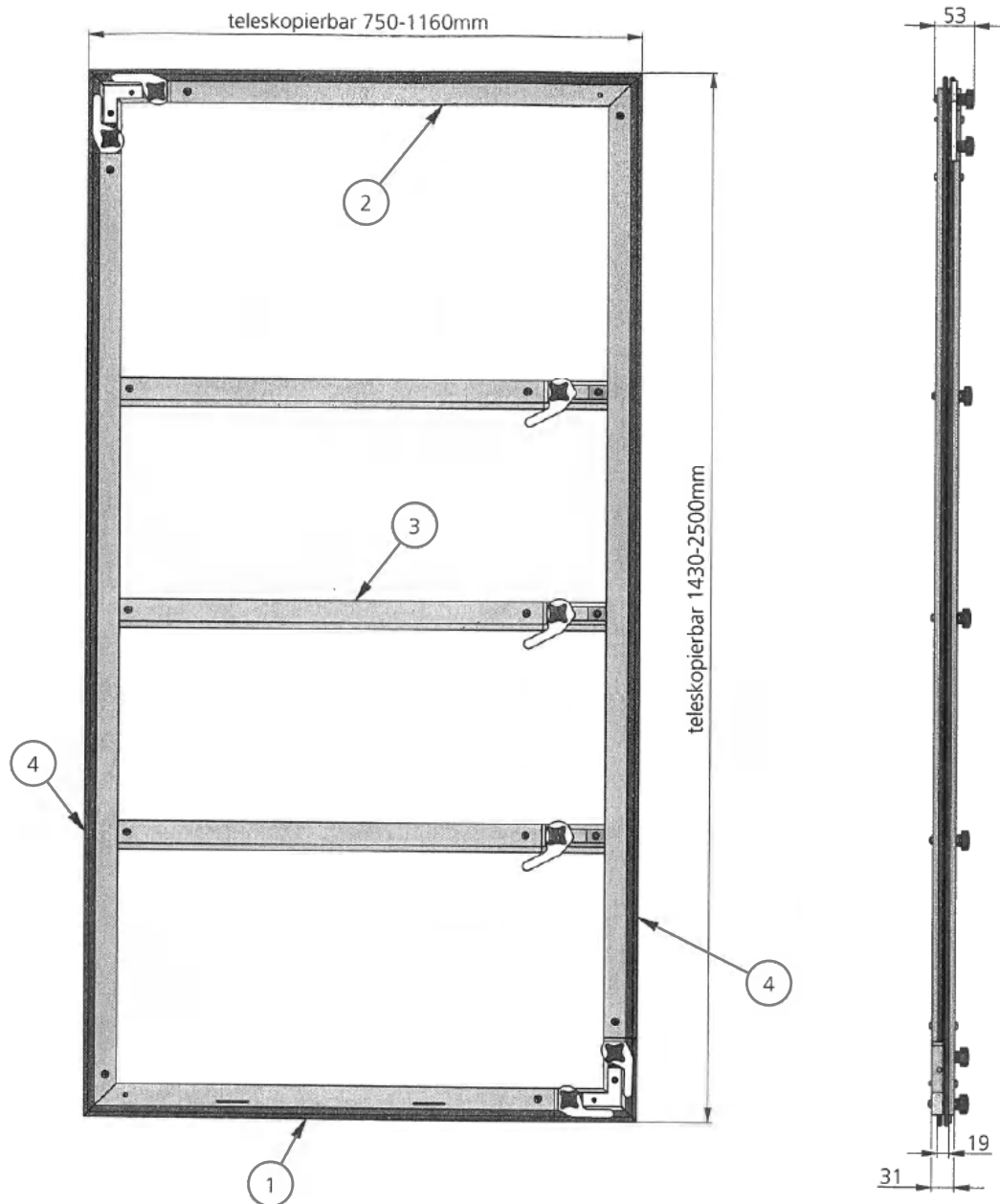


4	2	Rahmen Seitenteil	830-1300mm
3	2	Rahmen Mittelleiste	750-1160mm
2	1	Rahmen Oberteil	750-1160mm
1	1	Rahmen Unterteil	750-1160mm
Pos	Menge	Bezeichnung	
Stückliste			

Artikeldarstellung

Rahmensystem Tür

Art-Nr: 328125

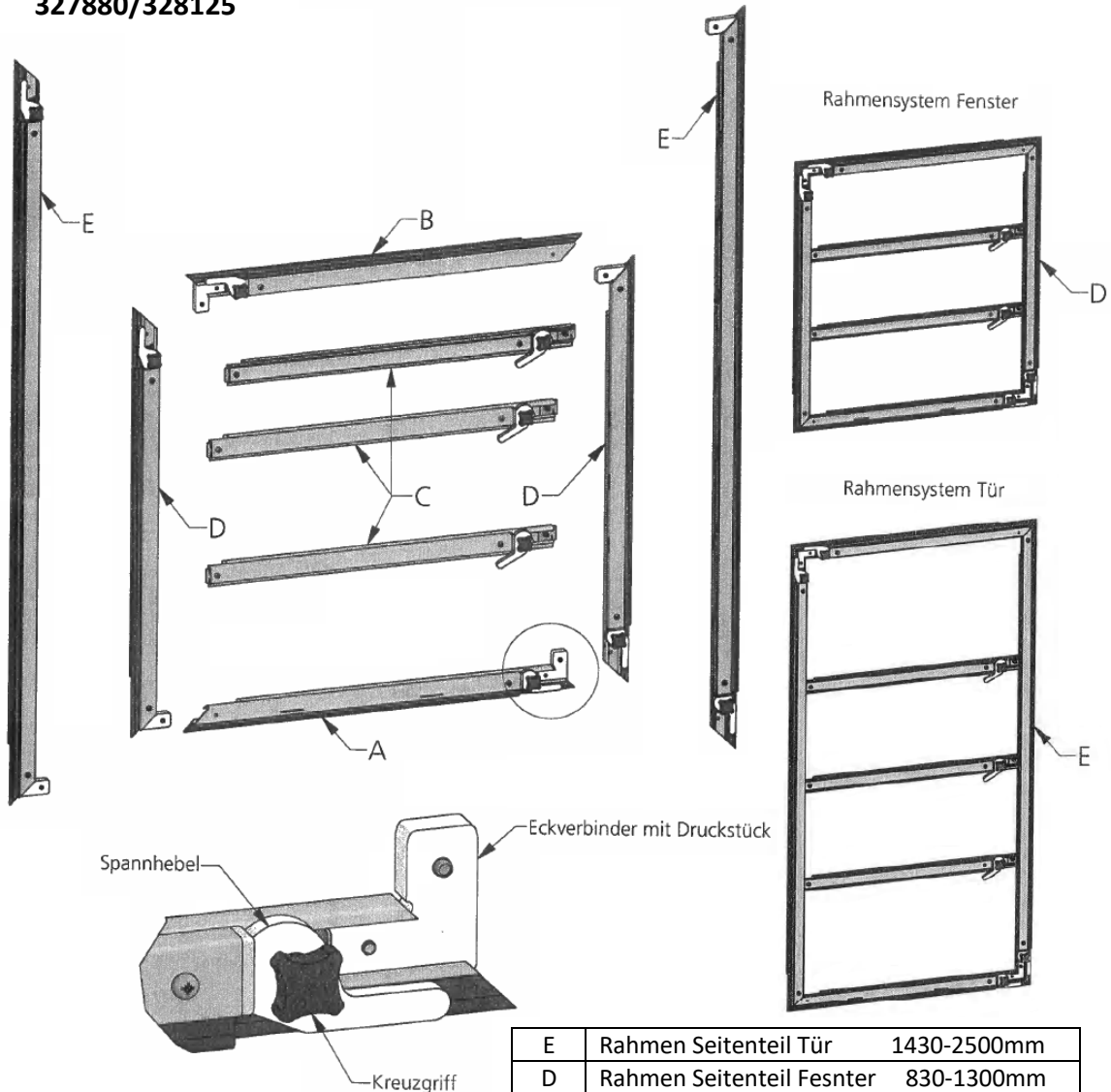


4	2	Rahmen Seitenteil	1430-2500mm
3	3	Rahmen Mittelleiste	750-1160mm
2	1	Rahmen Oberteil	750-1160mm
1	1	Rahmen Unterteil	750-1160mm
Pos	Menge	Bezeichnung	
Stückliste			

Montageanleitung

Rahmensystem Fenster/Tür

Art-Nr: 327880/328125



E	Rahmen Seitenteil Tür	1430-2500mm
D	Rahmen Seitenteil Fenster	830-1300mm
C	Rahmen Mittelleiste	750-1160mm
B	Rahmen Oberteil	750-1160mm
A	Rahmen Unterteil	750-1160mm
Pos	Bezeichnung	

Das Rahmen Unterteil (A) mit dem integrierten „Eckverbinder mit Druckstück“ wird in das jeweils auszuwählende Rahmen Seitenteilen (D=Fenster oder E=Tür) eingeführt und fest gerastet.

Anschließend das Rahmen Oberteil (B) in gleicher Weise montieren.

Die Rahmen Mittelleisten (C) werden in die Schlitze von den Rahmen Seitenteilen (D oder E) eingesteckt.

Danach die Tür-/Fenstergröße einstellen und mit den Kreuzgriffen fixieren.

Die Gewebeplane Tür/Fenster um das Rahmensystem legen und in die Öffnung Tür/Fenster stellen.

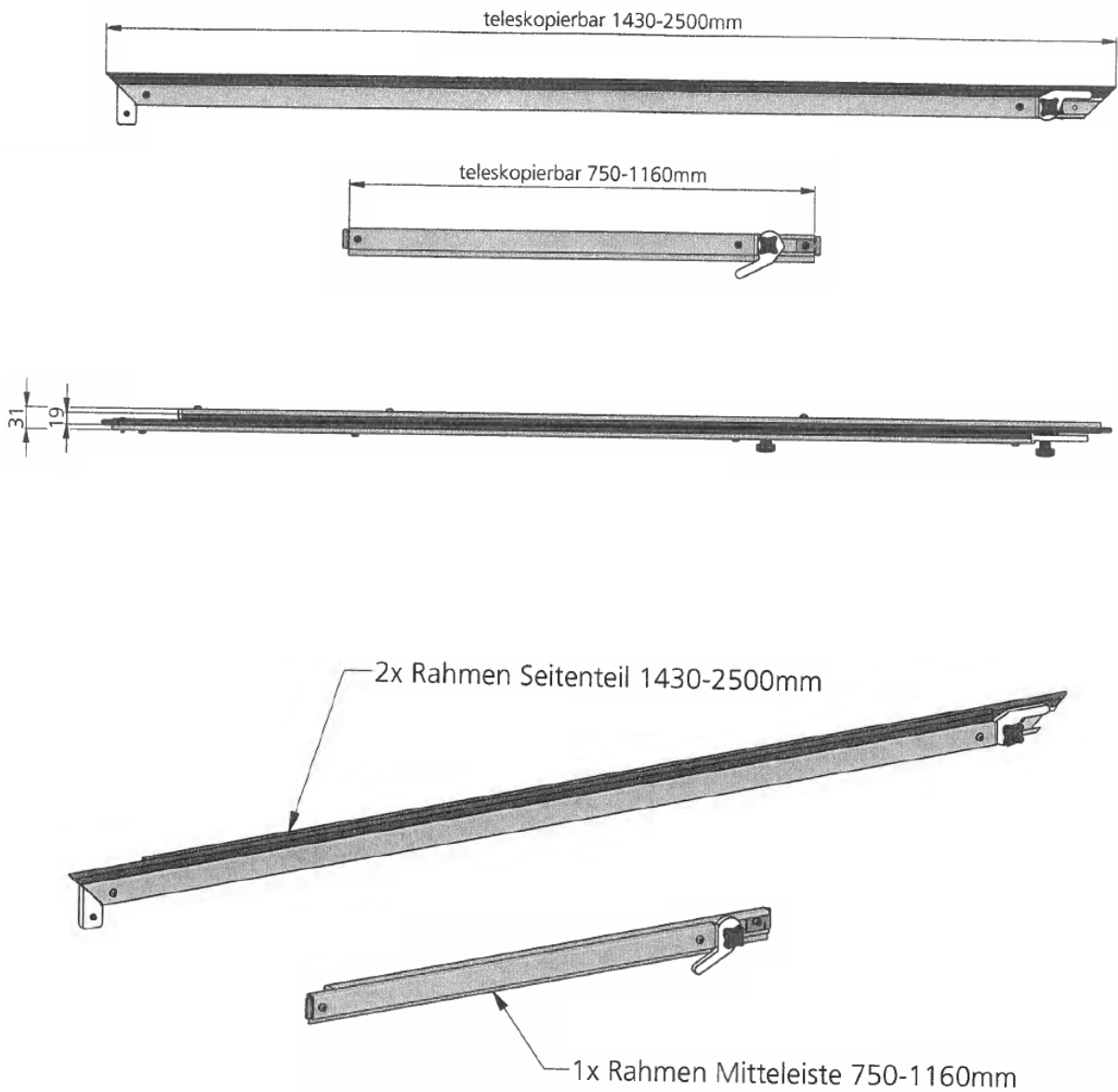
Danach das Rahmensystem mit den Spannhebeln an die Öffnung fest drücken.

Bei dem Rahmensystem Fenster wird noch eine Konsole benötigt, hierzu beigelegten Montageanleitung beachten.

Artikeldarstellung

Ergänzungspaket blowtest-Rahmensystem Tür

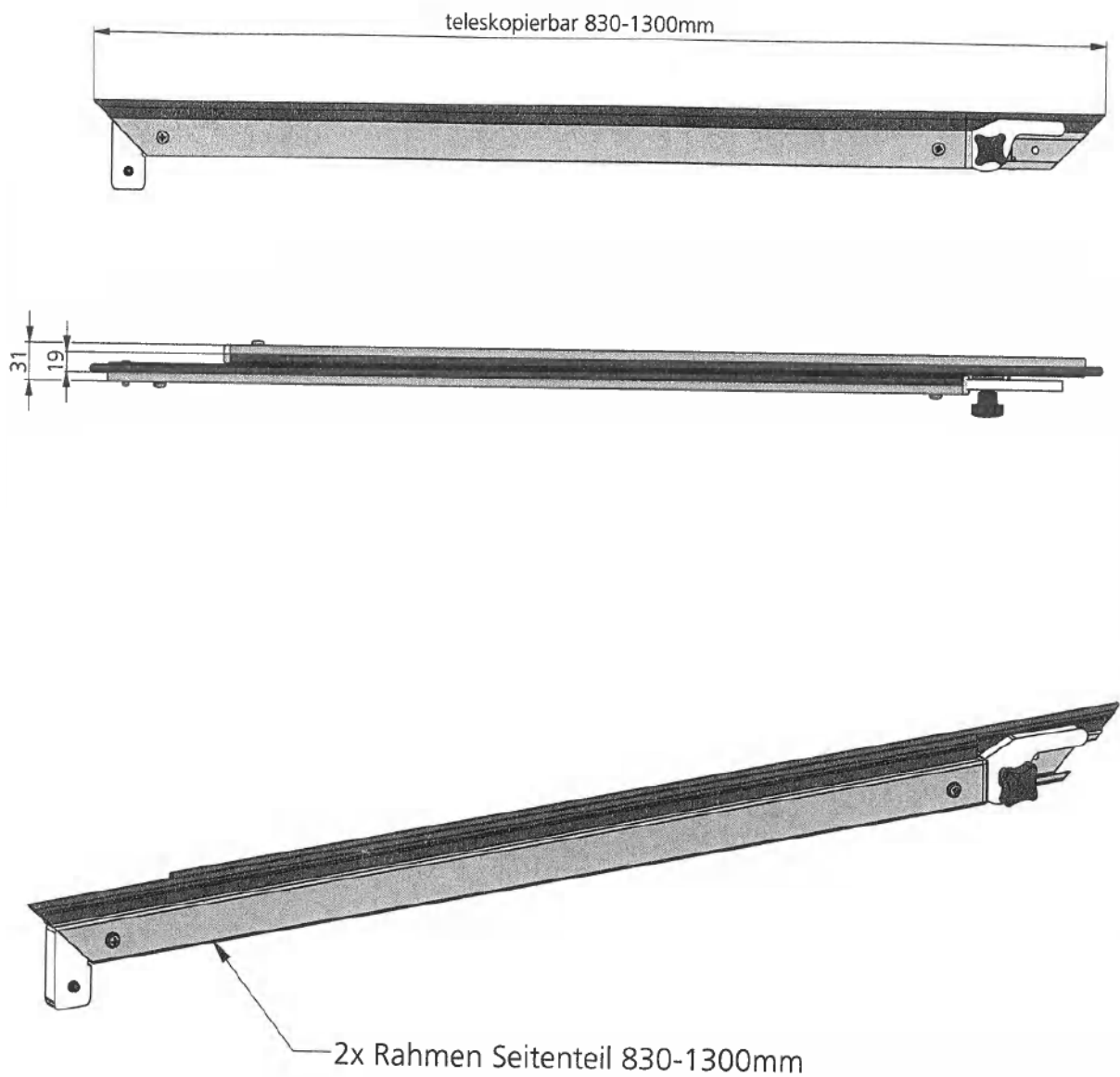
Art-Nr: 327881



Artikeldarstellung

Ergänzungspaket blowtest-Rahmensystem Fenster

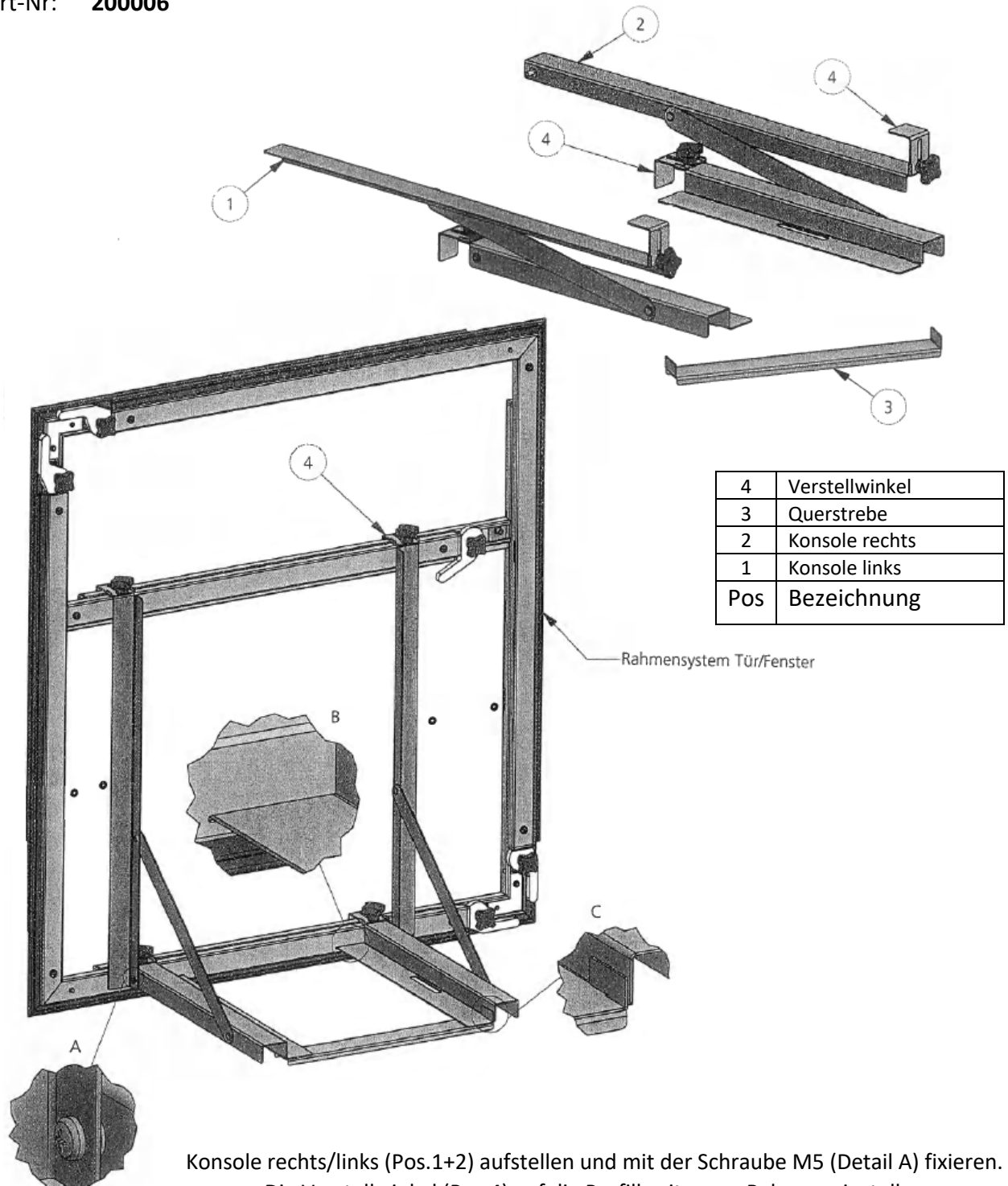
Art-Nr: 328328



Montageanleitung

Konsole

Art-Nr: 200006



4	Verstellwinkel
3	Querstrebe
2	Konsole rechts
1	Konsole links
Pos	Bezeichnung

Konsole rechts/links (Pos.1+2) aufstellen und mit der Schraube M5 (Detail A) fixieren.
Die Verstellwinkel (Pos.4) auf die Profilbreite vom Rahmen einstellen
und in die festgelegte Position (Detail B) einhängen.
Konsole festschrauben und mit der Querstrebe (Pos.4) verbinden (Detail C).

Blowtest GbR

Am Stege 16 | DE 57439 Attendorn

Tel.: +49 (0) 2722 65 88 976

info@blowtest.de | www.blowtest.de

