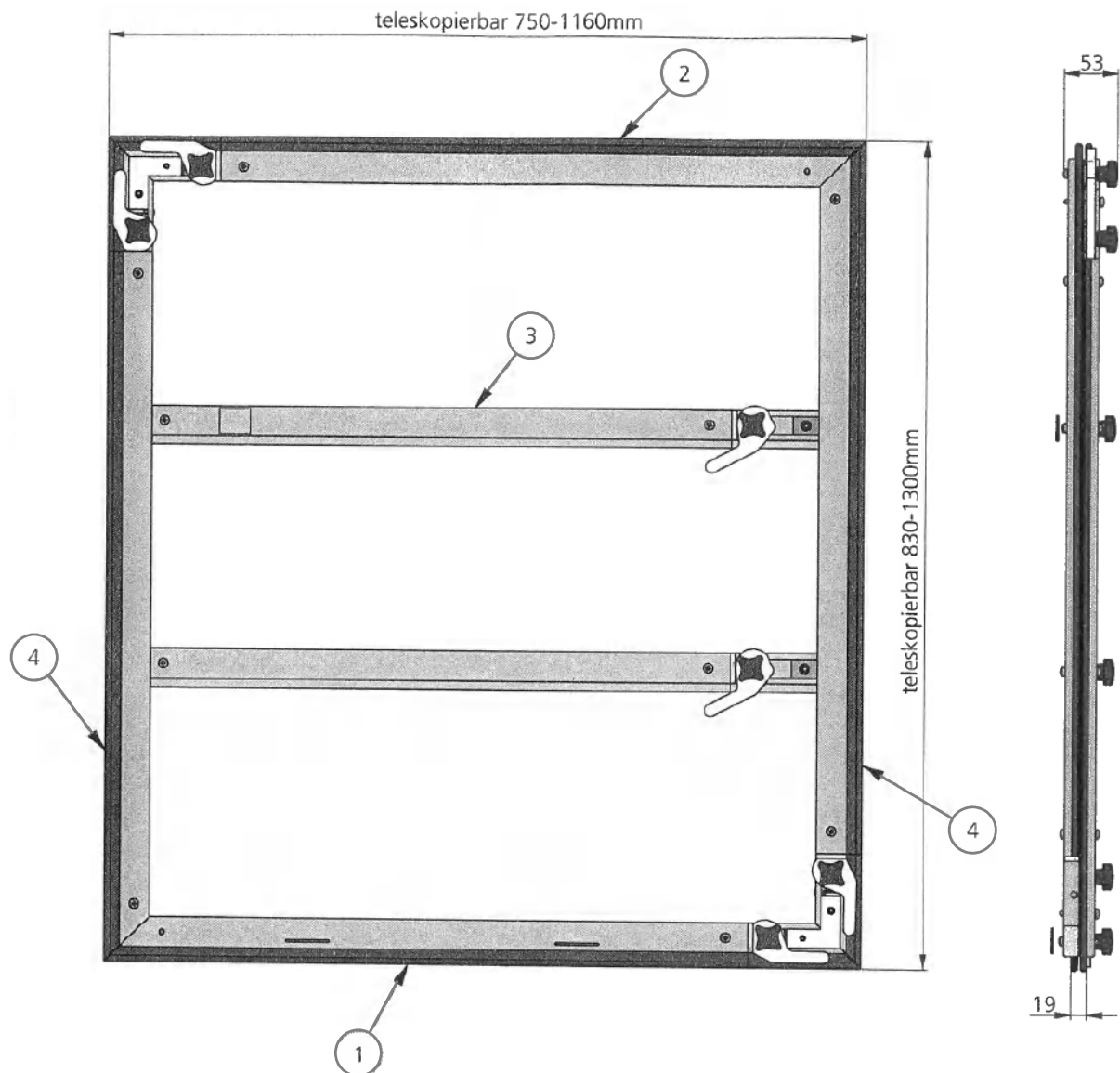


Artikeldarstellung

Rahmensystem Fenster

Art-Nr: 327880



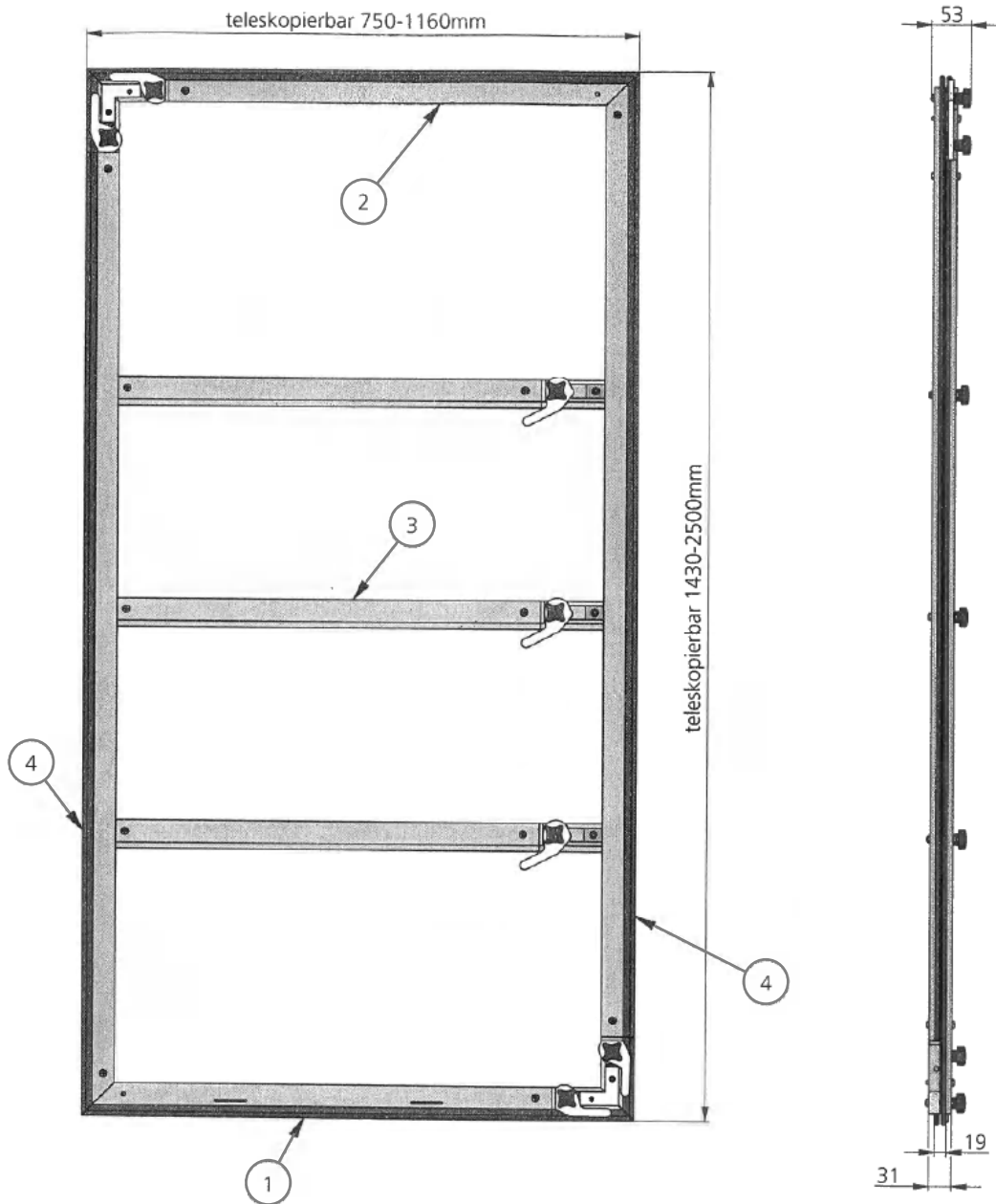
4	2	Rahmen Seitenteil	830-1300mm
3	2	Rahmen Mittelleiste	750-1160mm
2	1	Rahmen Oberteil	750-1160mm
1	1	Rahmen Unterteil	750-1160mm
Pos	Menge	Bezeichnung	
Stückliste			

*Technische Änderungen vorbehalten – Stand 01.09.2020

Artikeldarstellung

Rahmensystem Tür

Art-Nr: 328125



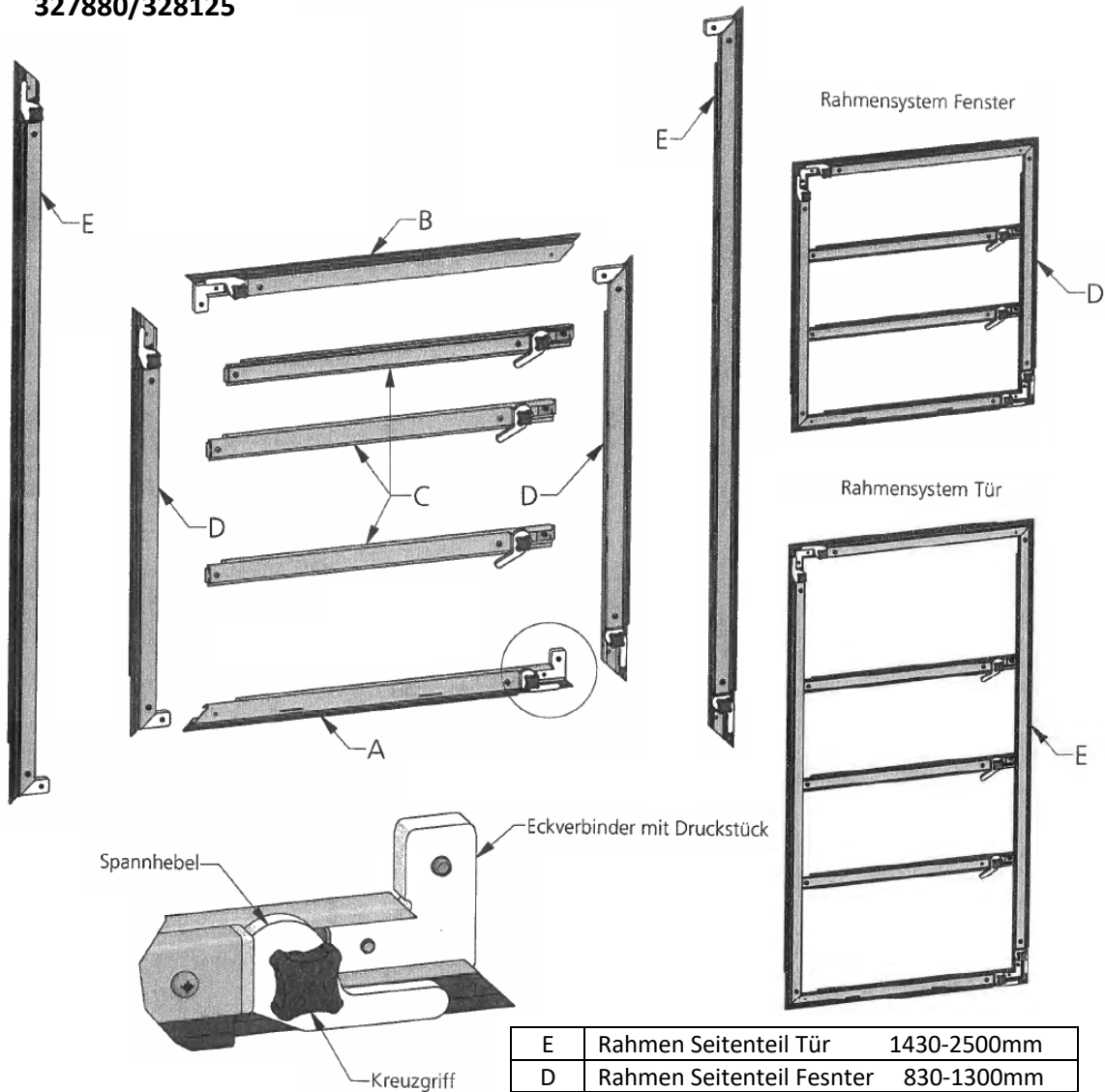
4	2	Rahmen Seitenteil	1430-2500mm
3	3	Rahmen Mittelleiste	750-1160mm
2	1	Rahmen Oberteil	750-1160mm
1	1	Rahmen Unterteil	750-1160mm
Pos	Menge	Bezeichnung	
Stückliste			

*Technische Änderungen vorbehalten – Stand 01.09.2020

Montageanleitung

Rahmensystem Fenster/Tür

Art-Nr: 327880/328125



E	Rahmen Seitenteil Tür	1430-2500mm
D	Rahmen Seitenteil Fenster	830-1300mm
C	Rahmen Mittelleiste	750-1160mm
B	Rahmen Oberteil	750-1160mm
A	Rahmen Unterteil	750-1160mm
Pos	Bezeichnung	

Das Rahmen Unterteil (A) mit dem integrierten „Eckverbinder mit Druckstück“ wird in das jeweils auszuwählende Rahmen Seitenteilen (D=Fenster oder E=Tür) eingeführt und fest gerastet.

Anschließend das Rahmen Oberteil (B) in gleicher Weise montieren.

Die Rahmen Mittelleisten (C) werden in die Schlitze von den Rahmen Seitenteilen (D oder E) eingesteckt.

Danach die Tür-/Fenstergröße einstellen und mit den Kreuzgriffen fixieren.

Die Gewebeplane Tür/Fenster um das Rahmensystem legen und in die Öffnung Tür/Fenster stellen.

Danach das Rahmensystem mit den Spannhebeln an die Öffnung fest drücken.

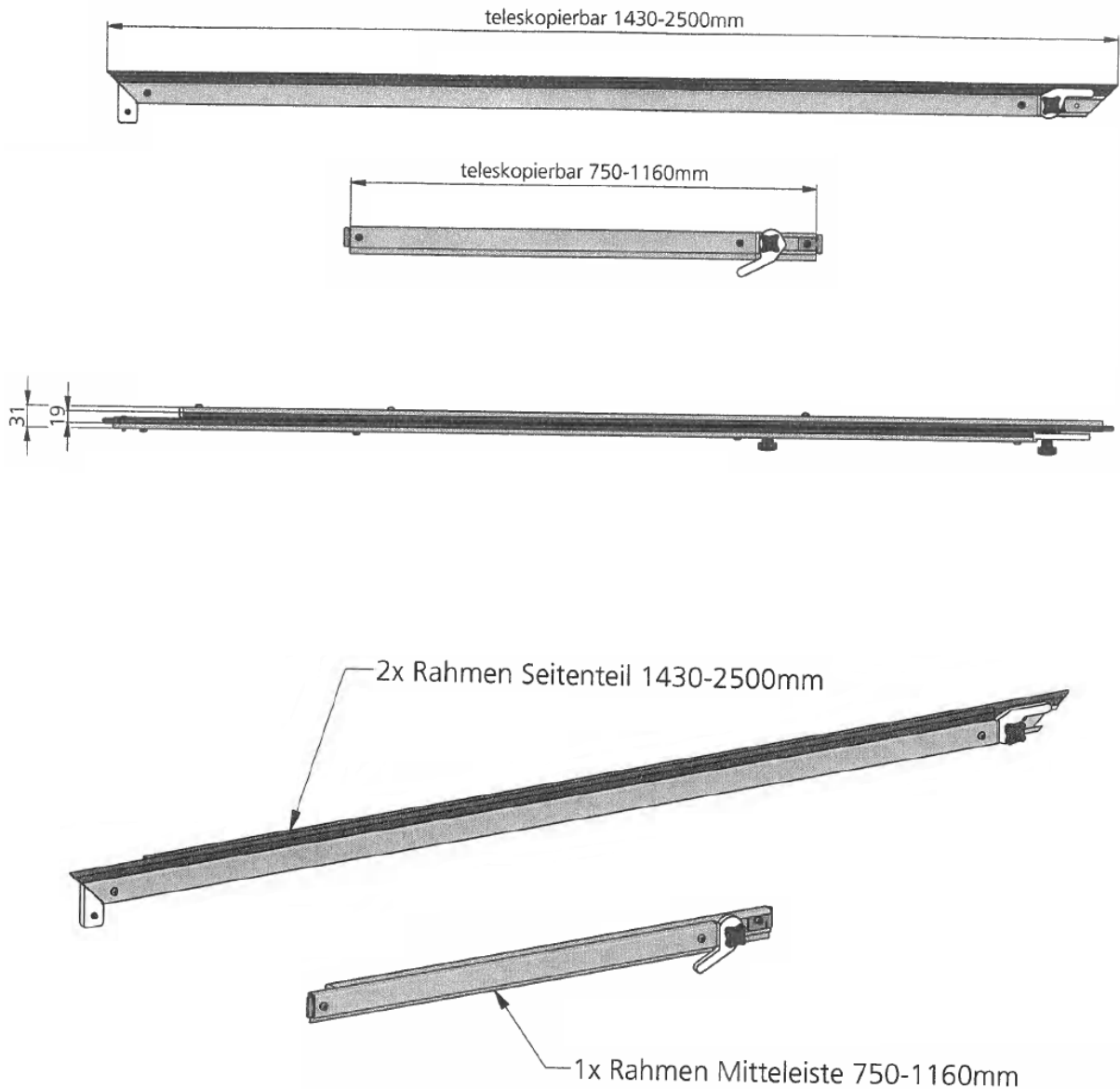
Bei dem Rahmensystem Fenster wird noch eine Konsole benötigt, hierzu beigelegten Montageanleitung beachten.

*Technische Änderungen vorbehalten – Stand 01.09.2020

Artikeldarstellung

Ergänzungspaket blowtest-Rahmensystem Tür

Art-Nr: 327881

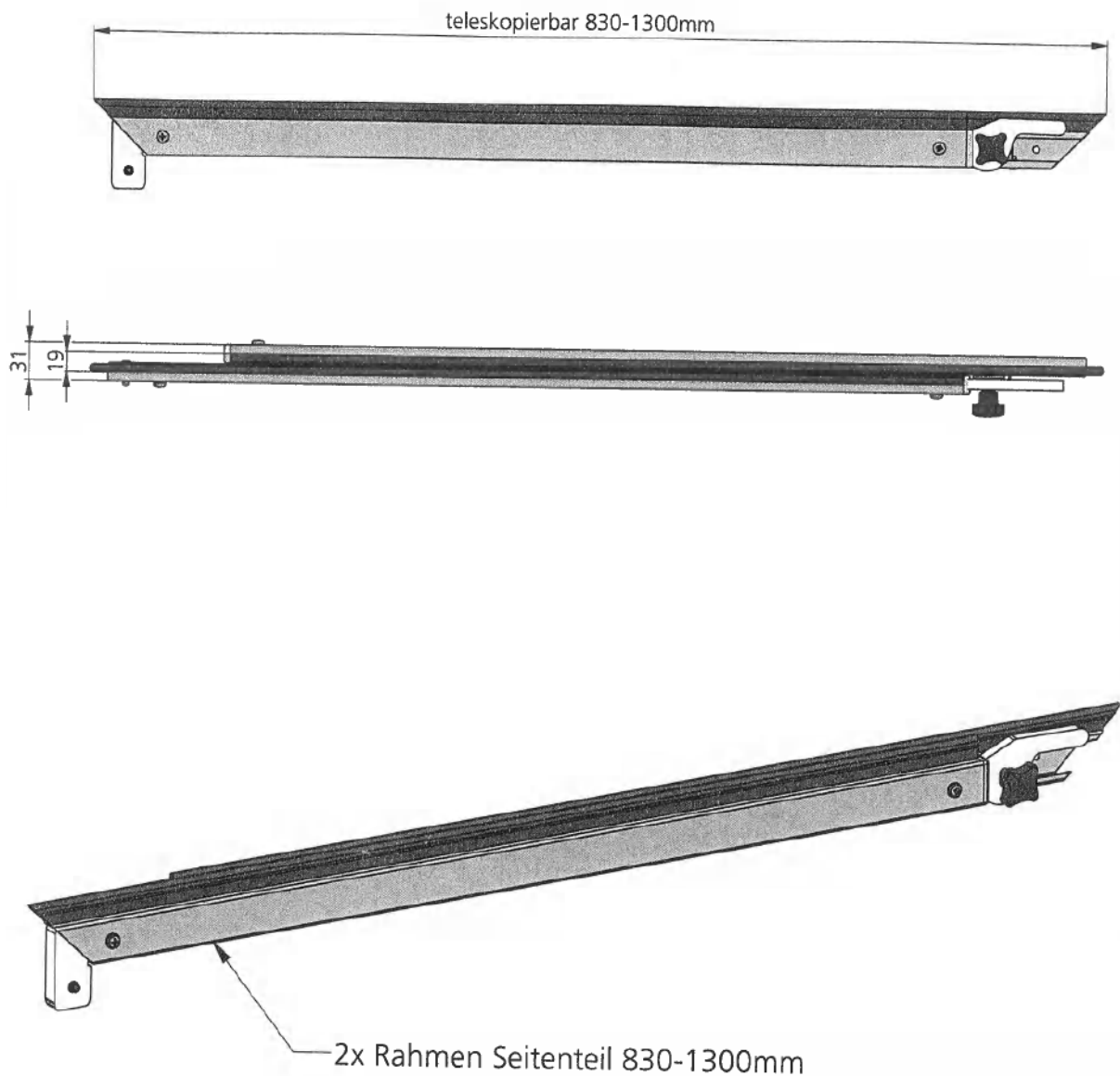


*Technische Änderungen vorbehalten – Stand 01.09.2020

Artikeldarstellung

Ergänzungspaket blowtest-Rahmensystem Fenster

Art-Nr: 328328

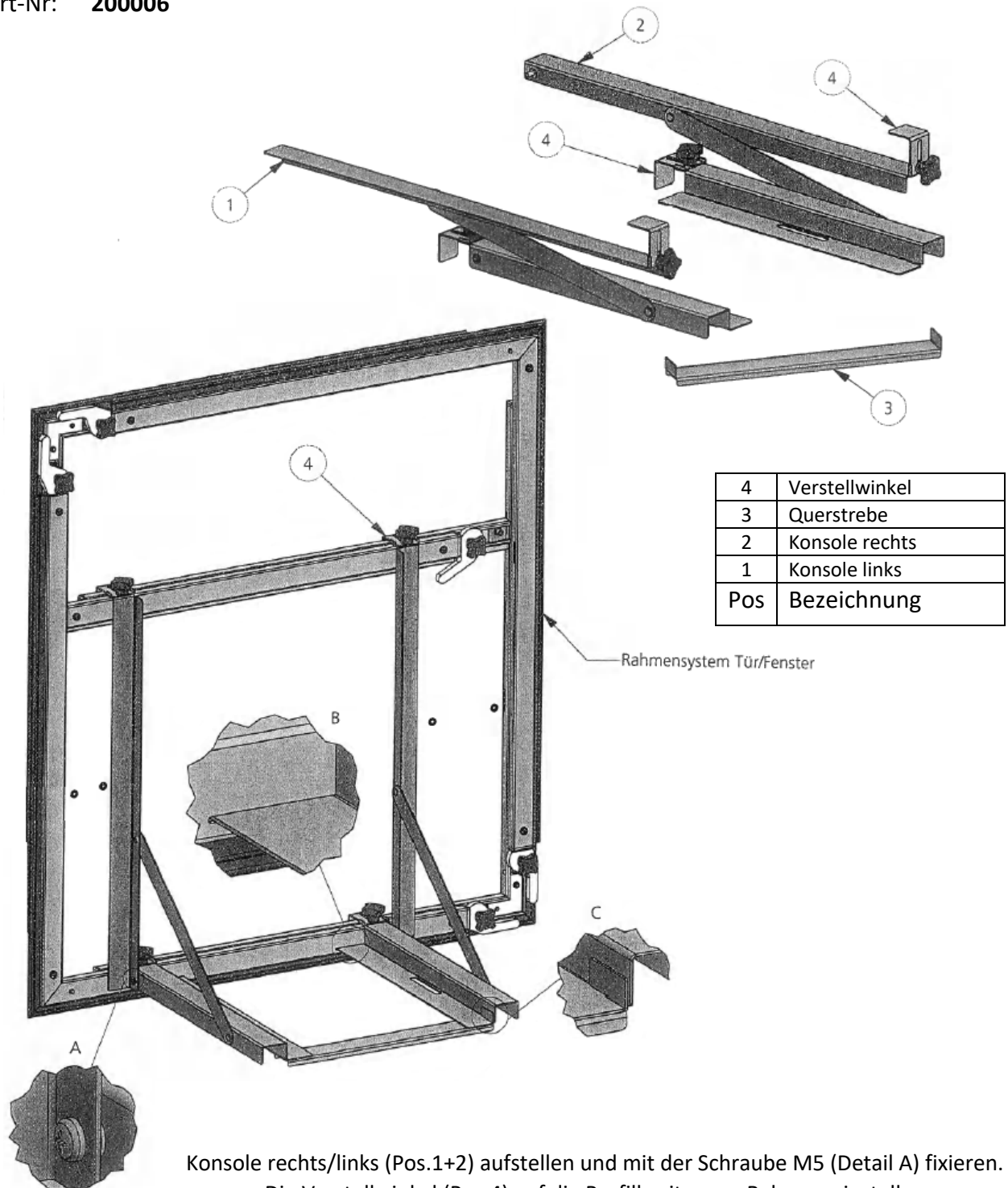


*Technische Änderungen vorbehalten – Stand 01.09.2020

Montageanleitung

Konsole

Art-Nr: 200006



4	Verstellwinkel
3	Querstrebe
2	Konsole rechts
1	Konsole links
Pos	Bezeichnung

Konsole rechts/links (Pos.1+2) aufstellen und mit der Schraube M5 (Detail A) fixieren.
Die Verstellwinkel (Pos.4) auf die Profildbreite vom Rahmen einstellen
und in die festgelegte Position (Detail B) einhängen.
Konsole festschrauben und mit der Querstrebe (Pos.4) verbinden (Detail C).

*Technische Änderungen vorbehalten – Stand 01.09.2020