

Wärmetechnisches Verhalten von Gebäuden
Bestimmung der Luftdurchlässigkeit von Gebäuden
Differenzdruckverfahren (ISO 9972:1996, modifiziert)
Deutsche Fassung EN 13829:2000

DIN
EN 13829

ICS 91.120.10

Thermal performance of buildings – Determination of air permeability of buildings – Fan pressurization method (ISO 9972:1996, modified);

German version EN 13829:2000

Performance thermique des bâtiments – Détermination de la perméabilité à l'air des bâtiments – Méthode de pressurisation par ventilateur (ISO 9972:1996, modifiée);

Version allemande EN 13829:2000

Die Europäische Norm EN 13829:2000 hat den Status einer Deutschen Norm.

Nationales Vorwort

Die Europäische Norm wurde vom Technischen Komitee CEN/TC 89 „Wärmeschutz von Gebäuden und Bauteilen“ (Sekretariat: Schweden) unter deutscher Mitwirkung erarbeitet worden.

Der für die deutsche Mitarbeit zuständige Arbeitsausschuss im DIN Deutsches Institut für Normung e.V. ist der als Spiegelausschuss zu CEN/TC 89 eingesetzte Arbeitsausschuss 00.89.00 „Wärmeschutz“ des Normenausschusses Bauwesen (NABau).

Wegen Gemeinfreiheit dieser Norm
kostenlos zur Verfügung gestellt
von der RSB 3000 GbR

www.rsb-3000.de

Fortsetzung 18 Seiten EN

Normenausschuss Bauwesen (NABau) im DIN Deutsches Institut für Normung e.V.

– Leerseite –

Zurückgezogen - Withdrawn

ICS

Deutsche Fassung

Wärmetechnisches Verhalten von Gebäuden
Bestimmung der Luftdurchlässigkeit von Gebäuden
Differenzdruckverfahren (ISO 9972:1996, modifiziert)

Thermal performance of buildings – Determination of air permeability of buildings – Fan pressurization method (ISO 9972:1996, modified)

Performance thermique des bâtiments – Détermination de la perméabilité à l'air des bâtiments – Méthode de pressurisation par ventilateur (ISO 9972:1996, modifiée)

Diese Europäische Norm wurde von CEN am 18. Oktober 2000 angenommen.

Die CEN-Mitglieder sind gehalten, die CEN/CENELEC-Geschäftsordnung zu erfüllen, in der die Bedingungen festgelegt sind, unter denen dieser Europäischen Norm ohne jede Änderung der Status einer nationalen Norm zu geben ist.

Auf dem letzten Stand befindliche Listen dieser nationalen Normen mit ihren bibliographischen Angaben sind beim Management-Zentrum oder bei jedem CEN-Mitglied auf Anfrage erhältlich.

Diese Europäische Norm besteht in drei offiziellen Fassungen (Deutsch, Englisch, Französisch). Eine Fassung in einer anderen Sprache, die von einem CEN-Mitglied in eigener Verantwortung durch Übersetzung in seine Landessprache gemacht und dem Management-Zentrum mitgeteilt worden ist, hat den gleichen Status wie die offiziellen Fassungen.

CEN-Mitglieder sind die nationalen Normungsinstitute von Belgien, Dänemark, Deutschland, Finnland, Frankreich, Griechenland, Irland, Island, Italien, Luxemburg, Niederlande, Norwegen, Österreich, Portugal, Schweden, Schweiz, Spanien, der Tschechischen Republik und dem Vereinigten Königreich.



EUROPÄISCHES KOMITEE FÜR NORMUNG
EUROPEAN COMMITTEE FOR STANDARDIZATION
COMITÉ EUROPÉEN DE NORMALISATION

Management-Zentrum: rue de Stassart, 36 B-1050 Brüssel

Inhalt

	Seite
Vorwort	2
Einleitung	3
1 Anwendungsbereich	3
2 Normative Verweisungen	3
3 Begriffe	3
4 Geräte	5
5 Messverfahren	6
6 Auswertung	9
7 Prüfbericht	12
8 Messgenauigkeit	13
Anhang A (informativ) Beschreibung der Ausrüstung zur Druckerzeugung in Gebäuden	13
Anhang B (informativ) Abhängigkeit der Dichte der Luft von Temperatur, Taupunkt und barometrischem Druck	15
Anhang C (informativ) Empfohlenes Verfahren, um Fehler abgeleiteter Größen abzuschätzen	15
Anhang D (informativ) Windstärkeskala nach Beaufort	18
Literaturhinweise	18

Vorwort

Diese Europäische Norm wurde vom Technischen Komitee CEN/TC 89 „Wärmeschutz von Gebäuden und Bauteilen“ erarbeitet, dessen Sekretariat von SIS gehalten wird.

Diese Europäische Norm muss den Status einer nationalen Norm erhalten, entweder durch Veröffentlichung eines identischen Textes oder durch Anerkennung bis Mai 2001, und etwaige entgegenstehende nationale Normen müssen bis Mai 2001 zurückgezogen werden.

Entsprechend der CEN/CENELEC-Geschäftsordnung sind die nationalen Normungsinstitute der folgenden Länder gehalten, diese Europäische Norm zu übernehmen:

Belgien, Dänemark, Deutschland, Finnland, Frankreich, Griechenland, Irland, Island, Italien, Luxemburg, Niederlande, Norwegen, Österreich, Portugal, Schweden, Schweiz, Spanien, die Tschechische Republik und das Vereinigte Königreich.

Dieses Dokument modifiziert prEN ISO 9972:1996 „Wärmeschutz – Bestimmung der Luftdichtheit von Gebäuden – Differenzdruckverfahren“, das das Einstufenannahmeverfahren (UAP) nicht bestanden hat.

Die vorliegende Norm ist Teil einer Normenreihe, die Prüfverfahren zur Beurteilung des wärmetechnischen Verhaltens von Gebäuden und Gebäudeteilen zum Gegenstand hat.

Die Anhänge A, B, C und D dieser Europäischen Norm dienen nur zur Information.

Diese Norm enthält Literaturhinweise.

Einleitung

Das Differenzdruckverfahren dient dazu, die Luftdichtheit der Hülle von Gebäuden oder Gebäudeteilen zu charakterisieren. Es kann benutzt werden:

- a) um die Luftdurchlässigkeit eines Gebäudes oder Gebäudeteils zu messen, um eine Luftdichtheitsanforderung zu erfüllen,
- b) um die relative Luftdurchlässigkeit verschiedener ähnlicher Gebäude oder Gebäudeteile zu vergleichen.
- c) um die Undichtigkeiten zu finden und
- d) um die Verringerung der Luftdurchlässigkeit zu bestimmen, die durch einzelne, nacheinander ausgeführte Verbesserungsmaßnahmen an einem bestehenden Gebäude oder Gebäudeteil erreicht wurde.

Mit dem Differenzdruckverfahren kann nicht die Luftinfiltrationsrate eines Gebäudes gemessen werden. Die Ergebnisse dieses Verfahrens können jedoch dazu verwendet werden, die Luftinfiltration rechnerisch abzuschätzen. Zur direkten Messung der Luftinfiltrationsrate stehen andere Verfahren zur Verfügung. Das Differenzdruckverfahren eignet sich besser für Diagnoseanwendungen, während die momentane Infiltrationsrate besser mit dem Indikatorgasverfahren gemessen wird. Eine einzelne Indikatorgasmessung liefert allerdings nur beschränkte Informationen über die Wirksamkeit von Ventilation und Infiltration in Gebäuden.

Mit dem hier beschriebenen Verfahren werden Luftströme von außen nach innen durch die Gebäudehülle oder umgekehrt erfasst. Luftströme von außen in die Konstruktion hinein und wieder zurück nach außen werden nicht erfasst.

Die richtige Anwendung der vorliegenden Norm setzt die Kenntnis der Prinzipien von Volumenstrom- und Druckmessungen voraus. Ideale Wetterverhältnisse für die hier beschriebene Messung sind kleine Temperaturdifferenzen und niedrige Windgeschwindigkeiten. Man ist sich darüber im Klaren, dass bei Feldmessungen die Wetterbedingungen schlechter sein können als im Idealfall. Trotzdem sollten starke Winde und große Temperaturunterschiede zwischen innen und außen vermieden werden.

1 Anwendungsbereich

Die vorliegende Norm dient der Luftdurchlässigkeitsmessung der Hülle von Gebäuden oder Gebäudeteilen vor Ort. Sie beschreibt die Anwendung von Über- oder Unterdruck in Gebäuden oder Gebäudeteilen. Sie beschreibt die Messung der resultierenden Luftvolumenströme in Abhängigkeit von verschiedenen statischen Druckdifferenzen zwischen innen und außen.

Die vorliegende Norm dient der Bestimmung der Luftundichtigkeit von Ein-Zonen-Gebäuden. Für die Zwecke dieser Norm können viele Mehrzonen-Gebäude als Ein-Zonen-Gebäude behandelt werden, indem Innentüren geöffnet werden oder in angrenzenden Zonen gleiche Drücke erzeugt werden.

Sie behandelt nicht die Bestimmung der Luftdurchlässigkeit einzelner Bauteile.

2 Normative Verweisungen

Diese Europäische Norm enthält durch datierte oder undatierte Verweisungen Festlegungen aus anderen Publikationen. Diese normativen Verweisungen sind an den jeweiligen Stellen im Text zitiert, und die Publikationen sind nachstehend aufgeführt. Bei datierten Verweisungen gehören spätere Änderungen oder Überarbeitungen dieser Publikationen nur zu dieser Europäischen Norm, falls sie durch Änderung oder Überarbeitung eingearbeitet sind. Bei undatierten Verweisungen gilt die letzte Ausgabe der in Bezug genommenen Publikation (einschließlich Änderungen).

EN ISO 7345, *Wärmeschutz – Physikalische Größen und Definitionen (ISO 7345:1987)*.

3 Begriffe

Für die Anwendung der vorliegenden Norm gelten die Begriffe und Definitionen nach EN ISO 7345 sowie die folgenden.

3.1

Leckagestrom

Volumenstrom durch die Gebäudehülle

ANMERKUNG Diese Luftbewegung umfasst die Strömung durch Fugen, Risse und poröse Materialien oder Kombinationen davon – und wird durch die Luftfördereinrichtung verursacht (siehe Abschnitt 4).

3.2

Innenvolumen

absichtlich beheiztes, gekühltes oder mechanisch belüftetes Volumen in einem Gebäude oder Gebäudeteil, das Gegenstand der Messung ist, üblicherweise ohne Dachboden, Keller oder Anbauten

3.3

Gebäudehülle

Grenze, die das Innenvolumen, welches Gegenstand der Messung ist, von der äußeren Umgebung oder anderen Gebäudeteilen trennt

3.4

volumenbezogener Leckagestrom bei der Bezugsdruckdifferenz

Leckagestrom bei der Bezugsdruckdifferenz über der Gebäudehülle, dividiert durch das Innenvolumen

ANMERKUNG Üblicherweise bei 50 Pa.

3.5

Luftdurchlässigkeit

Leckagestrom bei der Bezugsdruckdifferenz über der Gebäudehülle, dividiert durch die Hüllfläche

ANMERKUNG Üblicherweise bei 50 Pa.

3.6

nettogrundflächenbezogener Leckagestrom

Leckagestrom bei der Bezugsdruckdifferenz über der Gebäudehülle, dividiert durch die Nettogrundfläche

ANMERKUNG Eine Druckdifferenz von 50 Pa ist üblich.

3.7 Symbole und Einheiten

Tabelle 1

Symbol	Größe	Einheit
\dot{V}_r	abgelesener Volumenstrom	m ³ /h
\dot{V}_m	gemessener Volumenstrom	m ³ /h
\dot{V}_{env}	Volumenstrom durch die Gebäudehülle	m ³ /h
\dot{V}_L	Leckagestrom	m ³ /h
$\dot{V}_{\Delta pr}$	Leckagestrom bei der angegebenen Bezugsdruckdifferenz	m ³ /h
\dot{V}_{50}	Leckagestrom bei 50 Pa	m ³ /h
q	Indikatorgas-Injektionsrate	m ³ /h
C_{env}	Strömungskoeffizient	m ³ /(h · Pa ⁿ)
C_L	Leckagekoeffizient	m ³ /(h · Pa ⁿ)
ρ	Dichte der Luft	kg/m ³
ϕ	relative Luftfeuchte	–

Tabelle 1 (fortgesetzt)

Symbol	Größe	Einheit
θ	Temperatur	°C
n	Strömungsexponent	–
p	Druck	Pa
p_{bar}	unkorrigierter barometrischer Druck	Pa
p_v	Wasserdampfpartialdruck	Pa
p_{v_s}	Sättigungswasserdampfdruck	Pa
Δp	erzeugte Druckdifferenz	Pa
Δp_m	gemessene Druckdifferenz	Pa
Δp_0	natürliche Druckdifferenz (Mittelwert)	Pa
$\Delta p_{0,1};$ $\Delta p_{0,2}$	natürliche Druckdifferenz vor und nach der Messung (Luftfördereinrichtung verschlossen)	Pa
Δp_r	Bezugsdruckdifferenz	Pa
A_E	Hüllfläche	m ²
A_F	Nettogrundfläche	m ²
V	Innenvolumen	m ³
n_{50}	Luftwechselrate bei 50 Pa	h ⁻¹
q_{50}	Luftdurchlässigkeit bei 50 Pa	m ³ /(h · m ²)
w_{50}	nettogrundflächenbezogener Leakagestrom bei 50 Pa	m ³ /(h · m ²)

4 Geräte

4.1 Allgemeines

Die folgende Gerätebeschreibung ist allgemein gehalten. Jede Gerätekonfiguration, die nach den gleichen Prinzipien funktioniert und mit der die Messungen innerhalb der zulässigen Toleranzen durchgeführt werden können, ist zulässig. Beispiele für übliche Geräteausstattungen werden in Anhang A angegeben.

Die regelmäßige Kalibration des verwendeten Messsystems entsprechend den Herstellerangaben oder entsprechend einem standardisierten Qualitätssicherungssystem ist erforderlich.

4.2 Ausrüstung

4.2.1 Luftfördereinrichtung

Gerät, das Über- und Unterdruck über der Hülle des Gebäudes oder Gebäudeteils erzeugen kann. Für den Zeitraum, der nötig ist, den Volumenstrom zu messen, muss das System bei jeder Druckdifferenz einen konstanten Volumenstrom liefern.

In großen Gebäuden kann die Lüftungs-, Klima- oder Luftheizungsanlage verwendet werden.

4.2.2 Druckmessgerät

Ein Instrument zur Messung von Druckdifferenzen mit einer Genauigkeit von ± 2 Pa im Bereich von 0 Pa bis 60 Pa.

4.2.3 Volumenstrom-Messeinrichtung

Ein Gerät zur Messung von Luftvolumenströmen mit einer Genauigkeit von ± 7 % des Messwerts.

Sorgfalt ist geboten, wenn der Volumenstrom mit einer Messdüse oder nach diesem Prinzip gemessen wird. Der abgelesene Volumenstrom muss dann entsprechend der Dichte der Luft korrigiert werden (siehe die Herstellerangaben).

4.2.4 Thermometer

Instrument, um die Temperatur mit einer Messgenauigkeit von ± 1 K zu messen.

5 Messverfahren

5.1 Messbedingungen

5.1.1 Allgemeines

Die Genauigkeit der hier beschriebenen Messung ist stark von den verwendeten Messgeräten und von den Wetterbedingungen abhängig, unter denen die Daten gewonnen werden.

5.1.2 Zu untersuchender Gebäudeteil

Der Umfang des zu untersuchenden Gebäudes oder Gebäudeteils ist folgendermaßen festgelegt:

- 1) Normalerweise umfasst der zu untersuchende Gebäudeteil alle absichtlich beheizten, gekühlten oder mechanisch belüfteten Räume.
- 2) In Spezialfällen kann der Umfang des aktuell zu untersuchenden Gebäudeteils in Absprache mit dem Auftraggeber festgelegt werden.
- 3) Falls der Zweck der Messung im Erfüllen von Luftdichtigkeitsanforderungen einer Rechtsvorschrift oder einer Norm besteht und der zu untersuchende Gebäudeteil in diesem Gesetz oder dieser Norm nicht festgelegt ist, ist er nach 1) festgelegt.

Einzelne Teile eines Gebäudes können separat gemessen werden, z. B. kann jede Wohnung eines Mehrfamilienhauses für sich gemessen werden. Bei der Beurteilung der Messergebnisse muss jedoch berücksichtigt werden, dass die so gemessene Luftdurchlässigkeit auch Strömungen durch Lecks zu angrenzenden Gebäudeteilen beinhalten kann.

ANMERKUNG 1 Es ist möglich, dass ein Mehrfamilienhaus Luftdichtigkeitsanforderungen erfüllt, aber eine oder mehrere einzelne Wohnungen diese nicht einhalten.

ANMERKUNG 2 Sinnvollerweise werden die erzeugten Druckdifferenzen in Nachbarräumen wie Dachboden, Keller oder angrenzenden Wohnungen gemessen, weil das Messverfahren Luftströmungen in diese oder aus diesen Räumen bewirken kann.

5.1.3 Messzeitpunkt

Die Messung kann erst stattfinden, nachdem die Hülle des zu untersuchenden Gebäudes oder Gebäudeteils fertiggestellt ist.

ANMERKUNG Durch eine vorgezogene Luftdurchlässigkeitsmessung der eigentlichen Luftdichtungsschicht können Undichtigkeiten oft einfacher nachgebessert werden als nach Fertigstellung des Gebäudes.

5.1.4 Wetterbedingungen

Es ist unwahrscheinlich, dass eine zufriedenstellende natürliche Druckdifferenz erreicht wird, wenn das Produkt aus der Temperaturdifferenz zwischen innen und außen in K und der Höhe der Gebäudehülle in m größer ist als $500 \text{ m} \cdot \text{K}$ (siehe 5.3.3).

Wenn die meteorologische Windgeschwindigkeit 6 m/s oder Windstärke 3 nach Beaufort übersteigt, ist es unwahrscheinlich, dass eine zufriedenstellende natürliche Druckdifferenz erreicht wird (siehe 5.3.3).

5.2 Vorbereitung

5.2.1 Allgemeines

Die vorliegende Norm beschreibt zwei Arten der Messung, abhängig von deren Ziel. Für beide Arten sind unterschiedliche Vorbereitungen notwendig:

Verfahren A (Prüfung des Gebäudes im Nutzungszustand)

Der Zustand der Gebäudehülle sollte dem Zustand während der Jahreszeit entsprechen, in der Heizungs- oder Klimaanlage benutzt werden.

Verfahren B (Prüfung der Gebäudehülle)

Alle absichtlich vorhandenen Öffnungen in der Gebäudehülle werden entsprechend 5.2.2 und 5.2.3 geschlossen oder abgedichtet.

5.2.2 Bauteile

Alle absichtlich vorhandenen äußeren Öffnungen des zu untersuchenden Gebäudes oder Gebäudeteils werden geschlossen (Fenster, Türen, Kaminzug).

Für Verfahren A (Gebäude im Nutzungszustand) werden keine weiteren Maßnahmen getroffen, um die Luftdichtheit zu verbessern.

Für Verfahren B (Gebäudehülle) werden alle einstellbaren Öffnungen geschlossen, und alle weiteren absichtlich vorhandenen Öffnungen müssen abgedichtet werden.

Der gesamte zu untersuchende Gebäudeteil muss so gestaltet werden, dass er sich bei Druckbeaufschlagung als eine Zone verhält:

Alle Türen (mit Ausnahme von Schränken und Einbauschränken, die geschlossen bleiben sollten) werden innerhalb des zu untersuchenden Gebäudeteils geöffnet, so dass innen ein so gleichmäßiger Druck erreicht wird, dass die Druckunterschiede innen in einem Bereich von weniger als 10 % der gemessenen Druckdifferenz zwischen innen und außen liegen.

ANMERKUNG Wenn große oder komplexe Gebäude untersucht werden, wird diese Bedingung zunehmend wichtig. Sie kann überprüft werden durch Differenzdruckmessungen zwischen verschiedenen Räumen bei der höchsten vorgesehenen Druckdifferenz.

Der Zustand des Gebäudes ist allgemein in Augenschein zu nehmen. Die Zustände von Fenstern, Türen, opaken Wänden, Dach, Boden, die Positionen von einstellbaren Öffnungen und alle Abdichtungen an absichtlich vorhandenen Öffnungen sind zu notieren.

5.2.3 Heizungs-, Lüftungs- und Klimaanlage

Wärmeerzeuger mit Raumluftverbund werden ausgeschaltet. Aus offenen Feuerstellen wird die Asche entfernt. Mechanische Lüftungs- und Klimaanlage werden ausgeschaltet.

Die Luftdurchlässe von mechanischen Lüftungsanlagenteilen werden abgedichtet. Andere Lüftungsöffnungen (z. B. Öffnungen für natürliche Lüftung) werden für die Zwecke von Verfahren A geschlossen und von Verfahren B abgedichtet.

Gefahren durch Abgase aus Wärmeerzeugern müssen durch geeignete Maßnahmen vermieden werden. Dabei sind auch Wärmeerzeuger in anderen Wohnungen zu berücksichtigen.

Wenn die Infiltrations/Exfiltrations-Luftwechselrate nach EN 832 abgeschätzt werden soll (siehe Literaturhinweise), müssen Öffnungen für natürliche Lüftung bei der Messung offen bleiben oder ihr Beitrag rechnerisch berücksichtigt werden.

5.2.4 Luftfördereinrichtung

Die Luftfördereinrichtung wird an einem Fenster, einer Tür oder einer Lüftungsöffnung in die Gebäudehülle eingebaut. Fugen zwischen der Luftfördereinrichtung und dem Gebäude müssen abgedichtet werden, um Leckagen zu beseitigen.

Wenn die Klimaanlage als Luftfördereinrichtung verwendet werden soll, werden die Ventilatoren und Ventile so eingestellt, dass Über- oder Unterdruck im Gebäude erzeugt und der gesamte eingeblasene oder abgesaugte Volumenstrom gemessen werden kann (siehe A.4).

ANMERKUNG In einem luftdichten Gebäude kann es sein, dass die größte Undichtigkeit an der Tür, dem Fenster oder der Lüftungsöffnung besteht, die zur Luftförderung bei der Messung verwendet wird. In einem solchen Fall sollte man sorgfältig sein bei der Wahl der Einbauposition für die Luftfördereinrichtung und/oder bei der Interpretation der Messergebnisse.

5.2.5 Druckmessgeräte

Normalerweise wird die Druckdifferenz zwischen innen und außen auf Höhe des untersten Geschosses der untersuchten Gebäudehülle gemessen.

ANMERKUNG Es ist sinnvoll, bei hohen Gebäuden auch die Druckdifferenz auf Höhe des obersten betrachteten Geschosses zu messen.

Das innere und das äußere Schlauchende für die Druckdifferenzmessung dürfen nicht im Luftstrom der Luftfördereinrichtung liegen. Das äußere Schlauchende sollte vor dem Einfluss dynamischer Drücke geschützt werden, z. B. durch ein aufgestecktes T-Stück oder durch Anschließen einer perforierten Schachtel. Bei windigen Bedingungen ist es sinnvoll, das äußere Schlauchende in einiger Entfernung vom Haus und von anderen Hindernissen anzubringen.

Die Schläuche zur Druckdifferenzmessung sollten nicht senkrecht verlegt werden. Die Schläuche dürfen keinen großen Temperaturunterschieden ausgesetzt sein (z. B. durch die Sonne).

5.3 Verfahrensschritte

5.3.1 Vorausgehende Prüfung

Ungefähr bei der höchsten für die Messung vorgesehenen Druckdifferenz ist die gesamte Gebäudehülle auf große Leckagen und fehlerhafte provisorische Abdichtungen zu untersuchen. Wenn solche Leckagen gefunden werden, sind sie genau zu protokollieren.

Alle fehlenden oder unzulänglichen provisorischen Abdichtungen, z. B. an Heizungs-, Lüftungs- oder Klimaanlage, müssen bei dieser Gelegenheit geeignet befestigt werden.

Es muss sichergestellt werden, dass Siphons in Abwasserleitungen mit Wasser gefüllt oder die Leitungen abgedichtet sind.

5.3.2 Temperatur- und Windbedingungen

Um den Luftvolumenstrom entsprechend der Dichte der Luft (siehe Anhang B) korrigieren zu können, sind direkt vor, während oder direkt nach der Messung die Innen- und die Außentemperatur zu bestimmen.

Die Windgeschwindigkeit oder die Windstärke ist zu protokollieren. Es reicht aus, die Windstärke nach Beaufort durch Beobachtung von Bäumen, Wasser usw. zu bestimmen (siehe Tabelle D.1).

5.3.3 Natürliche Druckdifferenz

Die Eingänge des Druckmessgeräts werden kurzgeschlossen und der Nullpunkt überprüft und gegebenenfalls eingestellt.

Dann wird das Druckmessgerät so angeschlossen, dass die Druckdifferenz zwischen innen und außen gemessen werden kann. Die Öffnung der Luftfördereinrichtung wird vorübergehend verschlossen. Über einen Zeitraum von mindestens 30 s wird der Mittelwert der positiven Werte der natürlichen Druckdifferenz Δp_{01+} ermittelt und aufgezeichnet. Über einen Zeitraum von mindestens 30 s wird der Mittelwert der negativen Werte der natürlichen Druckdifferenz Δp_{01-} ermittelt und aufgezeichnet. Wenn der Betrag eines dieser Mittelwerte der natürlichen Druckdifferenz größer als 5 Pa ist, wird die Messung nicht durchgeführt.

Über einen Zeitraum von mindestens 30 s wird der Mittelwert aller Werte der natürlichen Druckdifferenz Δp_{01} ermittelt und aufgezeichnet.

Dieser Vorgang wird nach der Messung wiederholt (um Δp_{02+} , Δp_{02-} und Δp_{02} zu erhalten). Wenn der Betrag entweder der positiven oder der negativen natürlichen Druckdifferenz nach der Messung größer als 5 Pa ist, wird die Messung für ungültig erklärt. Falls für eine solche Messung ein Messbericht angefertigt wird, muss dieses Nichteinhalten der geforderten Messbedingungen im Messbericht angegeben werden.

5.3.4 Differenzdruck-Messreihe

Die Luftfördereinrichtung wird wieder geöffnet und eingeschaltet.

Die Messung wird durchgeführt, indem über einen Bereich der erzeugten Druckdifferenz in Schritten von nicht mehr als 10 Pa Messpunkte des Volumenstroms und der Druckdifferenz zwischen innen und außen aufgenommen werden. Die kleinste Druckdifferenz muss 10 Pa bzw. 5mal der Betrag der natürlichen Druckdifferenz (größer der Beträge des positiven und negativen Mittelwertes) sein, je nachdem, welcher Wert größer ist. Die größte angelegte Druckdifferenz kann entsprechend a) und b) von der Größe des Gebäudes abhängen:

a) Einfamilienhaus und andere kleine Gebäude

Die größte Druckdifferenz muss mindestens 50 Pa betragen, aber es wird empfohlen, dass Messpunkte bis hinauf zu ± 100 Pa genommen werden, um höchste Genauigkeit der berechneten Ergebnisse zu erhalten.

b) Große Gebäude (größer als ein Volumen von etwa 4 000 m³)

Wenn möglich, muss die höchste Druckdifferenz die gleiche sein wie bei Einfamilienhäusern [siehe a)]. Weil jedoch viele Nicht-Wohngebäude sehr groß sind und wegen praktischer Grenzen der Kapazität von transportierbaren Luftfördereinrichtungen, mit denen solche Gebäude geprüft werden, stellt sich

oft heraus, dass eine Druckdifferenz von 50 Pa nicht erreicht werden kann. In diesen Fällen sollten zusätzliche Luftfördereinrichtungen eingesetzt werden (um die Gesamtkapazität zu erhöhen) und/oder die Messung kann nur bis zu der höchsten Druckdifferenz durchgeführt werden, die mit der verfügbaren Luftförderausüstung erreicht werden kann. In solchen Fällen ist die Messung ungültig, es sei denn, es wird eine Druckdifferenz von mindestens 25 Pa erreicht. In den Fällen, in denen die höchste Druckdifferenz zwischen 25 Pa und 50 Pa beträgt, muss dies im Messbericht deutlich vermerkt werden, mit der Feststellung, dass die Anforderungen der vorliegenden Norm nicht ganz erfüllt wurden und mit einer Begründung dafür.

Es sollten zwei Messreihen aufgenommen werden, eine bei Über- und eine bei Unterdruck. Um die Anforderungen der vorliegenden Norm zu erfüllen, ist es jedoch auch zulässig, nur eine Messreihe bei Über- oder Unterdruck zu erstellen. Für jede Messreihe müssen mindestens 5 Messpunkte in ungefähr gleichen Abständen zwischen der größten und der kleinsten Druckdifferenz aufgenommen werden.

ANMERKUNG 1 Daten bei höherer Druckdifferenz sind genauer als solche bei geringerer. Deshalb sollte bei Messungen bei kleinen Druckdifferenzen besondere Sorgfalt walten.

ANMERKUNG 2 Es ist ratsam zu überprüfen, ob sich der Zustand der Gebäudehülle während der Messung nicht geändert hat, und dass beispielsweise abgedichtete Öffnungen nicht undicht wurden oder Türen, Fenster oder Luftdurchlässe durch den erzeugten Druck aufgedrückt wurden.

6 Auswertung

6.1 Bezugsgrößen

6.1.1 Innenvolumen

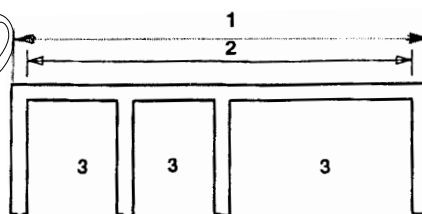
Das Innenvolumen V ist das Luftvolumen im untersuchten Gebäude oder Gebäudeteil. Es wird berechnet, indem die Nettogrundfläche (siehe 6.1.3) mit der mittleren lichten Raumhöhe multipliziert wird. Das Volumen von Möbeln wird nicht abgezogen.

6.1.2 Hüllfläche

Die Hüllfläche A_E des untersuchten Gebäudes oder Gebäudeteils ist die Gesamtfläche aller Böden, Wände und Decken, die das untersuchte Volumen umschließen. Wände und Böden unter Erdniveau sind eingeschlossen.

Um die Hüllfläche zu berechnen, müssen Innenmaße über alles herangezogen werden. Die Stirnflächen der an die untersuchte Gebäudehülle angrenzenden Innenwände, Decken oder Böden werden nicht abgezogen (siehe Bild 1).

ANMERKUNG Im Zusammenhang mit der vorliegenden Norm zählt die Gebäudetrennwand eines Reihenhauses auch zu seiner Hüllfläche. Die Hüllfläche einer Wohnung im Mehrfamilienhaus umfasst auch die Böden, Wände und Decken gegen angrenzende Wohnungen.



Legende

- 1 außen
- 2 Gesamtinnenmaß
- 3 innen

Bild 1 – Hüllfläche

6.1.3 Nettogrundfläche

Die Nettogrundfläche A_F ist die Gesamtfläche aller Böden, die zum untersuchten Volumen gehören. Sie wird nach nationalen Regelungen berechnet.

6.2 Berechnung des Leckagestroms

Nach Gleichung (1) wird für jeden Messpunkt der Mittelwert der natürlichen Druckdifferenz von der gemessenen Druckdifferenz Δp_m abgezogen, um die erzeugte Druckdifferenz Δp zu erhalten. Dabei sind die Vorzeichen zu berücksichtigen.

$$\Delta p = \Delta p_m - \frac{\Delta p_{0,1} + \Delta p_{0,2}}{2} \quad (1)$$

In Übereinstimmung mit den Herstellerangaben wird der abgelesene Volumenstrom \dot{V}_r zuerst in den gemessenen Volumenstrom \dot{V}_m bei der Temperatur und dem Luftdruck an der Volumenstrommessrichtung umgerechnet.

$$\dot{V}_m = f(\dot{V}_r) \quad (2)$$

Dann wird für die Unterdruckmessung der gemessene Volumenstrom \dot{V}_m nach Gleichung (3) in den Volumenstrom durch die Gebäudehülle \dot{V}_{env} umgerechnet.

$$\dot{V}_{env} = \dot{V}_m \left(\frac{\rho_i}{\rho_e} \right) \quad (3)$$

Dabei ist

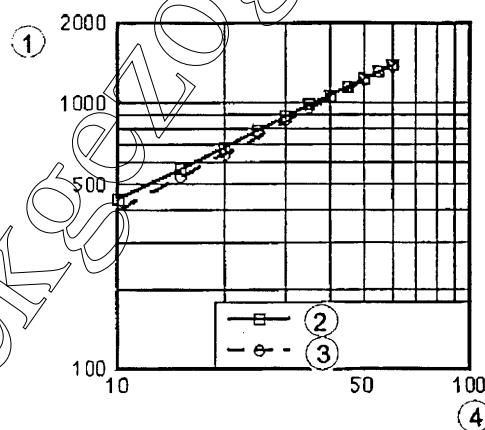
ρ_i die Dichte der Innenluft, in kg/m^3 ;

ρ_e die Dichte der Außenluft; in kg/m^3 .

Für die Überdruckmessung wird der gemessene Volumenstrom \dot{V}_m nach Gleichung (4) in den Volumenstrom durch die Gebäudehülle \dot{V}_{env} umgerechnet.

$$\dot{V}_{env} = \dot{V}_m \left(\frac{\rho_e}{\rho_i} \right) \quad (4)$$

In doppellogarithmischer Darstellung wird der Volumenstrom durch die Gebäudehülle über der erzeugten Druckdifferenz aufgetragen, um die Leckagekurven für Unter- und Überdruck zu erhalten (siehe Bild 2).



Legende

- 1 Volumenstrom, in m^3/h
- 2 Unterdruck
- 3 Überdruck
- 4 Druckdifferenz, in Pa

Bild 2 – Beispiel einer Leckagekurve

Die umgerechneten Daten werden dazu verwendet, den Strömungskoeffizienten C_{env} und den Strömungsexponenten n entsprechend Gleichung (5) nach dem Verfahren der kleinsten quadratischen Abweichung zu bestimmen.

$$\dot{V}_{\text{env}} = C_{\text{env}} (\Delta p)^n \quad (5)$$

Dabei ist

\dot{V}_{env} der Volumenstrom durch die Gebäudehülle, in m^3/h ;

Δp die erzeugte Druckdifferenz, in Pa.

Bei der Ausgleichsrechnung nach Gleichung (5) sollten die Vertrauensbereiche des abgeleiteten Strömungskoeffizienten C_{env} und des Strömungsexponenten n berechnet werden. C_{env} und n müssen getrennt für Über- und Unterdruck ermittelt werden.

Um den Leckagekoeffizienten C_L zu bestimmen, wird der Strömungskoeffizient C_{env} auf Standardbedingungen [(20 ± 1) °C und 1,013 × 10⁵ Pa] umgerechnet, wobei für Unterdruck Gleichung (6) gilt:

$$C_L = C_{\text{env}} \left(\frac{\rho_e}{\rho_0} \right)^{1-n} \quad (6)$$

Dabei ist

ρ_e die Dichte der Außenluft, in kg/m^3 ;

ρ_0 die Dichte der Luft unter Standardbedingungen, in kg/m^3 ;

Für Überdruck gilt Gleichung (7).

$$C_L = C_{\text{env}} \left(\frac{\rho_i}{\rho_0} \right)^{1-n} \quad (7)$$

Dabei ist

ρ_i die Dichte der Innenluft, in kg/m^3 ,

ρ_0 die Dichte der Luft unter Standardbedingungen, in kg/m^3 .

Anhang B enthält die entsprechenden Tabellen und Gleichungen für die Abhängigkeit der Dichte ρ von Temperatur, Luftdruck und relativer Feuchte. Im Allgemeinen ist der Einfluss des Luftdrucks vernachlässigbar. Wenn er berücksichtigt werden soll, wird der unkorrigierte barometrische Druck am Messort herangezogen oder der barometrische Druck, der der Höhe des Messortes über Meeresspiegel entspricht. Die relative Luftfeuchte kann zu 0 % angenommen werden (trockene Luft).

Der Leckagestrom \dot{V}_L kann nach Gleichung (8) berechnet werden.

$$\dot{V}_L = C_L (\Delta p)^n \quad (8)$$

Dabei ist

C_L der Leckagekoeffizient, in $\text{m}^3/(\text{h} \cdot \text{Pa}^n)$;

Δp die erzeugte Druckdifferenz, in Pa;

n der Strömungsexponent nach Gleichung (5).

6.3 Abgeleitete Größen

6.3.1 Luftwechselrate bei der Bezugsdruckdifferenz

Zuerst wird der Leckagestrom $\dot{V}_{\Delta p_r}$ bei der Bezugsdruckdifferenz Δp_r , üblicherweise 50 Pa, nach Gleichung (9) ermittelt.

$$\dot{V}_{\Delta p_r} = C_L (\Delta p_r)^n \quad (9)$$

z. B.

$$\dot{V}_{50} = C_L (50 \text{ Pa})^n$$

Dabei ist

C_L der Leckagekoeffizient, in $\text{m}^3/(\text{h} \cdot \text{Pa}^n)$.

Dann werden abgeleitete Größen aus dem Mittelwert des Leckagestroms aus Unter- und Überdruckmessung berechnet.

Die Luftwechselrate $n_{\Delta pr}$ bei Bezugsdruckdifferenz, z. B. 50 Pa, wird nach Gleichung (10) berechnet, indem der mittlere Leckagestrom bei 50 Pa durch das Innenvolumen nach 6.1.1 dividiert wird.

$$n_{\Delta pr} = \frac{\dot{V}_{\Delta pr}}{V} \quad (10)$$

z. B.

$$n_{50} = \frac{\dot{V}_{50}}{V}$$

6.3.2 Luftdurchlässigkeit

Die Luftdurchlässigkeit bei 50 Pa q_{50} ergibt sich nach Gleichung (11) als Division des mittleren Leckagestroms bei 50 Pa durch die Hüllfläche nach 6.1.2.

$$q_{50} = \frac{\dot{V}_{50}}{A_E} \quad (11)$$

6.3.3 Nettogrundflächenbezogener Leckagestrom

Der nettogrundflächenbezogene Leckagestrom w_{50} ergibt sich nach Gleichung (12) als Division des mittleren Leckagestroms bei 50 Pa durch die Nettogrundfläche nach 6.1.3.

$$w_{50} = \frac{\dot{V}_{50}}{A_F} \quad (12)$$

6.3.4 Leckagestrom bei Bezugsdruckdifferenz

Der Leckagestrom bei angegebener Bezugsdruckdifferenz $\dot{V}_{\Delta pr}$, in m³/h, wird nach Gleichung (9) berechnet.

7 Prüfbericht

Der Prüfbericht muss mindestens die folgenden Angaben enthalten:

- alle Angaben, die nötig sind, um das geprüfte Objekt zu identifizieren, Zweck der Messung (Verfahren A oder B), postalische Anschrift und geschätztes Baujahr des Gebäudes;
- einen Verweis auf die vorliegende Norm und jegliche Abweichung davon;
- Prüfobjekt:
 - Beschreibung, welche Teile des Gebäudes Gegenstand der Messung waren; Wohnungsnummer;
 - Nettogrundfläche und Innenvolumen des untersuchten Gebäudeteils und weitere erforderliche Gebäudemaße;
 - Dokumentation von Berechnungen, so dass die angegebenen Ergebnisse nachvollzogen werden können;
 - Zustand aller Öffnungen in der Gebäudehülle, verriegelt, abgedichtet, offen usw.;
 - genaue Beschreibung von temporär abgedichteten Öffnungen, falls vorhanden;
 - Art der Heizungs-, Lüftungs- und Klimaanlage;
- Ausrüstung und Verfahren:
 - eingesetzte Geräte und Messtechnik;
- Messdaten:
 - natürliche Druckdifferenzen $\Delta p_{0,1+}$, $\Delta p_{0,1-}$, $\Delta p_{0,2+}$, $\Delta p_{0,2-}$, $\Delta p_{0,1}$ und $\Delta p_{0,2}$ für Unter- und Überdruckmessung;

- Innen- und Außentemperatur;
- Windgeschwindigkeit und, sofern Bestandteil der Auswertung, der Luftdruck;
- Tabelle der erzeugten Druckdifferenzen und der zugehörigen Volumenströme;
- Leckagekurve (Beispiel: Bild 2);
- Strömungskoeffizient C_{env} , Strömungsexponent n und Leckagekoeffizient C_L sowie deren Vertrauensbereiche, für Unter- und Überdruckmessung, bestimmt nach dem Verfahren, das in den Abschnitten 4, 5 und 6 beschrieben ist;
- Luftwechselrate n_{50} bei 50 Pa, für Unterdruck und/oder Überdruck, sowie der Mittelwert;
- abgeleitete Größen entsprechend nationalen Regelungen;

f) Prüfdatum.

8 Messgenauigkeit

8.1 Allgemeines

Die Gesamtmessgenauigkeit einer Druckprüfung hängt von vielen Faktoren ab. Für jede abgeleitete Größe muss eine Schätzung ihres Vertrauensbereichs in die Auswertung einbezogen werden.

ANMERKUNG Anhang C beschreibt ein vereinfachtes Verfahren, um die Unsicherheit der abgeleiteten Größen C und n abzuschätzen. Diese Unsicherheit ist nicht die Unsicherheit der Messung.

8.2 Bezugsgrößen

Die Genauigkeit von Bezugsgrößen kann durch Fehlerfortpflanzungsrechnung abgeschätzt werden. Typischerweise wird die Unsicherheit zwischen 5 % und 10 % liegen.

8.3 Gesamtunsicherheit

Für eine Druckprüfung nach der vorliegenden Norm kann die Gesamtunsicherheit der abgeleiteten Größen, die in 6.3.1, 6.3.2, 6.3.3, und 6.3.4 beschrieben werden, durch Fehlerfortpflanzungsrechnung abgeschätzt werden. Die Fehlerrechnung sollte alle Unsicherheiten der ins Endergebnis eingehenden Größen umfassen.

ANMERKUNG Bei windstillem Wetter wird die Gesamtunsicherheit in den meisten Fällen kleiner als ± 15 % sein. Bei windigem Wetter kann die Gesamtunsicherheit ± 40 % erreichen.

Anhang A (informativ)

Beschreibung der Ausrüstung zur Druckerzeugung in Gebäuden

A.1 Allgemeines

Es gibt verschiedene Wege, Druck innerhalb der Gebäudehülle zu erzeugen. Die gebräuchlichsten sind in A.2 bis A.4 angegeben.

A.2 Gebläse mit Luftkanal

Eine Konstruktion aus Gebläse, Luftkanal und Luftvolumenstrom-Messeinrichtung wird mit dem Gebäude verbunden (siehe Bild A.1). Die Größe des Luftkanals und die Förderkapazität des Gebläses werden so abgestimmt, dass die Strömungsgeschwindigkeit im Luftkanal in den Messbereich der Luftvolumenstrom-Messeinrichtung fällt.

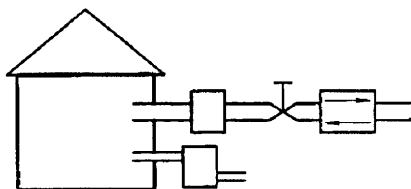


Bild A.1 – Prinzipdarstellung der Messausrüstung zur Prüfung ganzer Gebäude

A.3 Blower-door

Blower-door ist eine in vielen Ländern anerkannte Anlage, um Luftdurchlässigkeitsmessungen an der Gebäudehülle durchzuführen. Die Anlage enthält eine Einrichtung zum Türinbau des Gebläses, die so verstellbar ist, dass sie in übliche Türöffnungen passt. Das Gebläse sollte einen drehzahlsteuerbaren Motor aufweisen, so dass die erforderlichen Volumenströme eingestellt werden können.

A.4 Ventilatoren gebäudeeigener Lüftungs-, Klima- oder Luftheizungsanlagen

Um die Luftdurchlässigkeit großer Gebäude zu bestimmen, können möglicherweise die Ventilatoren der Lüftungsanlage zur Über- und Unterdruckerzeugung genutzt werden. Ein Ortstermin vorab ist ratsam, um die Zahl der Hauptzuluft- (oder -abluft-)Ventilatoren zu ermitteln, die voraussichtliche Luftförderleistung, die Möglichkeit, die Ventilatoren mit entweder 100 % Außenluft oder 100 % Fortluft zu betreiben, und die verfügbaren Mittel, die Zuluft- (oder Abluft-)Volumenströme einzustellen (z. B. durch Einstellen von Drosseln oder Einstellen von Ventilator-Drehzahlen). Das Rohrnetz kann ebenfalls untersucht werden und geeignete Einbauorte für Volumenstrommesseinrichtungen können ausgewählt werden.

Weil es oft schwierig ist, in einem bestimmten Gebäude die anerkannten Kriterien für Luftvolumenstrom-Messungen in Kanälen einzuhalten, kann der Luftvolumenstrom \dot{V} auch bestimmt werden, indem ein Indikatorgas mit konstanter Emission in den in das Gebäude ein- oder ausströmenden Luftstrom injiziert wird. Der Luftvolumenstrom \dot{V} , in m^3/s , wird nach Gleichung (A.1) bestimmt.

$$\dot{V} = \frac{q}{w_B} \quad (\text{A.1})$$

Dabei ist

q die Indikatorgas-Injektionsrate, in m^3/s ;

w_B die Indikatorgaskonzentration, in m^3/m^3 .

ANMERKUNG Besondere Sorgfalt ist dort geboten, wo Drosseln und/oder Ventilatoren normalerweise automatisch gesteuert werden (z. B. durch Gebäudetechnik), um sicherzustellen, dass sie so unabhängig eingestellt werden können, wie es für die Messung notwendig ist. Manche internen Gitter oder Öffnungen der Lüftungs-, Klima- oder Luftheizungsanlage müssen möglicherweise abgedichtet werden, um die Messung durchzuführen.

Anhang B (informativ)

Abhängigkeit der Dichte der Luft von Temperatur, Taupunkt und barometrischem Druck

Die Dichte der Luft ρ , in kg/m^3 , bei der Temperatur θ , in $^{\circ}\text{C}$, dem barometrischen Luftdruck p_{bar} , in Pa, und der relativen Luftfeuchte ϕ , in %, erhält man nach Gleichung (B.1)

$$\rho = \frac{p_{\text{bar}} - 0,378\,02\,p_v}{287,055 (\theta + 273,15)} \quad (\text{B.1})$$

Dabei ist

p_v der Wasserdampfpartialdruck berechnet nach Gleichung (B.2).

$$p_v = \phi \cdot p_{vs} \quad (\text{B.2})$$

p_{vs} der Sättigungsdampfdruck von Wasser in Luft der Temperatur θ , berechnet nach Gleichung (B.3)

$$p_{vs} = \exp \left(59,484\,085 - \frac{6\,790,498\,5}{\theta + 273,15} - 5,028\,02 \ln(\theta + 273,15) \right) \quad (\text{B.3})$$

Anhang C (informativ)

Empfohlenes Verfahren, um Fehler abgeleiteter Größen abzuschätzen

Die vorliegende Norm enthält verschiedene abgeleitete Größen, die oft dazu verwendet werden, die Luftdurchlässigkeit des untersuchten Gebäudes oder Gebäudeteils insgesamt zu beschreiben. Das folgende Verfahren wird empfohlen: alle abgeleiteten Größen hängen von der Abschätzung des Leckagekoeffizienten C und des Strömungsexponenten n nach den Gleichungen (5) bis (7) ab. Für jeden Messpunkt werden die Variablen \dot{V} und Δp logarithmiert, um C und n zu bestimmen.

$$x_i = \ln(\Delta p_i)$$

$$y_i = \ln(\dot{V}_i) \quad \text{für } i = 1 \dots N$$

Dabei ist

N die Anzahl der Messpunkte.

Aus Gleichung (5) wird dann Gleichung (C.1).

$$y = \ln(C) + n x \quad (\text{C.1})$$

Berechne die folgenden Größen

$$\bar{x} = \frac{1}{N} \sum_{i=1}^N x_i \quad (\text{C.2})$$

$$\bar{y} = \frac{1}{N} \sum_{i=1}^N y_i \quad (\text{C.3})$$

$$s_x^2 = \frac{1}{N-1} \sum_{i=1}^N (x_i - \bar{x})^2 \quad (\text{C.4})$$

$$s_y^2 = \frac{1}{N-1} \sum_{i=1}^N (y_i - \bar{y})^2 \quad (\text{C.5})$$

$$s_{xy} = \frac{1}{N-1} \sum_{i=1}^N (x_i - \bar{x})(y_i - \bar{y}) \quad (\text{C.6})$$

Die besten Abschätzungen für n , $\ln(C)$ und C sind dann durch die Gleichungen (C.7) bis (C.9) gegeben.

$$n = \frac{s_{xy}}{s_x^2} \quad (\text{C.7})$$

$$\ln(C) = \bar{y} - n \bar{x} \quad (\text{C.8})$$

$$C = \exp(\bar{y} - n \bar{x}) \quad (\text{C.9})$$

Eine Abschätzung der Vertrauensbereiche von C und n kann wie folgt vorgenommen werden:

Die Standardabweichung von n ist durch Gleichung (C.10) gegeben

$$s_n = \frac{1}{s_x} \left(\frac{s_y^2 - n s_{xy}}{N-2} \right)^{\frac{1}{2}} \quad (\text{C.10})$$

und die Standardabweichung von $\ln(C)$ durch Gleichung (C.11).

$$s_{\ln(C)} = s_n \left(\frac{\sum_{i=1}^N x_i^2}{N} \right)^{\frac{1}{2}} \quad (\text{C.11})$$

Wenn $T(P, N)$ die Vertrauensgrenze der zweiseitigen Student-Verteilung für eine Wahrscheinlichkeit P bei N Ereignissen ist, dann ist die halbe Länge der Vertrauensintervalle für $\ln(C)$ und n bei dieser Wahrscheinlichkeit:

$$I_{\ln(C)} = s_{\ln(C)} T(P, N-2) \quad (\text{C.12})$$

$$I_n = s_n T(P, N-2) \quad (\text{C.13})$$

Die Werte der zweiseitigen Vertrauensbereiche $T(P, N)$ für eine Student-Verteilung sind in Tabelle C.1 angegeben.

Das bedeutet, dass der Strömungsexponent n mit der Wahrscheinlichkeit P im Vertrauensintervall $(n - I_n, n + I_n)$ liegt und der Strömungskoeffizient C liegt im Intervall.

$$(C \exp[-I_{\ln(C)}], C \exp[I_{\ln(C)}]) \quad (\text{C.14})$$

Die Standardabweichung gegenüber der Ausgleichsgeraden [Gleichung (C.1)] beim Wert x beträgt

$$s_y(x) = s_n \left\{ \frac{N-1}{N} s_x^2 + (x - \bar{x})^2 \right\}^{\frac{1}{2}} \quad (\text{C.15})$$

und die halbe Länge des Vertrauensintervalls in der Abschätzung von y nach Gleichung (C.1) beim Wert x beträgt

$$I_y(x) = s_y(x) T(P, N-2) = I_y(\ln \Delta p) \quad (\text{C.16})$$

Deshalb liegt der Luftvolumenstrom \dot{V} nach Gleichung (5) bei einer Druckdifferenz Δp mit der Wahrscheinlichkeit P im Vertrauensintervall

$$(\dot{V} \exp [-I_y \ln (\Delta p)], \dot{V} \exp [I_y \ln (\Delta p)]) \quad (\text{C.17})$$

Tabelle C.1 – Zweiseitige Vertrauensgrenzen $T(P, N)$ für eine Student-Verteilung

N	P					
	0,8	0,9	0,95	0,99	0,995	0,999
1	3,078 0	6,313 8	12,706 0	63,657 0	127,320 0	636,619 0
2	1,886 0	2,920 0	4,302 7	9,924 8	14,089 0	31,598 0
3	1,638 0	2,353 4	3,182 5	5,840 9	7,453 3	12,924 0
4	1,533 0	2,131 8	2,776 4	4,604 1	5,597 6	8,610 0
5	1,476 0	2,015 0	2,570 6	4,032 1	4,773 3	6,869 0
6	1,440 0	1,943 0	2,446 9	3,707 4	4,317 0	5,959 0
7	1,415 0	1,894 6	2,364 6	3,499 5	4,029 3	5,408 0
8	1,397 0	1,859 5	2,306 0	3,355 4	3,832 5	5,041 0
9	1,383 0	1,833 1	2,262 2	3,249 8	3,689 7	4,781 0
10	1,372 0	1,812 5	2,228 1	3,169 3	3,581 4	4,578 7
∞	–	1,645 0	1,960 0	2,576 0	2,807 0	3,291 0

In der Praxis kann die oben beschriebene Messabweichungsberechnung durch Standard-Statistikprogramme auf dem Computer ausgeführt werden.

zurückgezogen

Anhang D (informativ)

Windstärkeskala nach Beaufort

Tabelle D.1 – Windstärkeskala nach Beaufort (Auszug)

Windstärke in Beaufort	Bezeichnung	Windgeschwindigkeit m/s	Beschreibung
0	Still	kleiner als 0,45	Windstille; Rauch steigt senkrecht empor
1	Leiser Zug	0,45 bis 1,34	Windrichtung nur durch Zug von Rauch, nicht durch Windfahne angezeigt
2	Leichte Brise	1,8 bis 3,1	Wind im Gesicht fühlbar; Blätter säuseln; Windfahne bewegt sich
3	Schwache Brise	3,6 bis 5,4	Blätter und dünne Zweige bewegen sich; Wind streckt einen Wimpel
4	Mäßige Brise	5,8 bis 8	Hebt Staub und loses Papier; bewegt Zweige und dünne Äste
5	Frische Brise	8,5 bis 10,7	Kleine Laubbäume beginnen zu schwanken; auf Seen bilden sich Schaumköpfe
6	Starker Wind	11,2 bis 13,9	Starke Äste in Bewegung; Pfeifen in Telegraphenleitungen; Regenschirme schwierig zu benutzen
7	Steifer Wind	14,3 bis 17	Ganze Bäume in Bewegung; fühlbare Hemmung beim Gehen gegen den Wind
8	Stürmischer Wind	17,4 bis 20,6	Bricht Zweige von den Bäumen; erschwert erheblich das Gehen

Literaturhinweise

EN 832, *Wärmetechnisches Verhalten von Gebäuden – Berechnung des Heizenergiebedarfs – Wohngebäude.*

ISO 9972:1996, *Thermal insulation – Determination of building airtightness – Fan pressurization method.*